

**KONIG
ELECTRONIC**

CMP-SPUSB25



MANUAL (p. 2)

USB 2.0 Powered speaker set 2x2,5W

ANLEITUNG (S. 3)

**LAUTSPRECHERSET 2.0, 2x2,5W
USB-Powered**

MODE D'EMPLOI (p. 4)

**JEU DE HAUT-PARLEUR 2.0 ALIMENTATION
USB 2x2,5W**

GEBRUIKSAANWIJZING (p. 5)

USB 2.0 Gevoede luidsprekereset 2x2,5W

MANUALE (p. 6)

**COPPIA DI ALTOPARLANTI USB 2.0 alimentati,
2x2,5W**

MANUAL DE USO (p. 7)

**Set de altavoces alimentados USB 2.0
2x2,5W**

HASZNÁLATI ÚTMUTATÓ (o. 8.)

Hangszórórendszer 2.0, USB-ről táplált, 2x2,5W

KÄYTTÖOHJE (s. 9)

**KAIUTINJÄRJESTELMÄ 2.0
USB-virtallitännäinen 2x2,5W**

BRUKSANVISNING (s. 10)

Högtalpar 2.0 USB driven via 2x2,5W

NÁVOD K POUŽITÍ (s. 11)

**SADA REPRODUKTORŮ NAPÁJENÁ USB
2.0, 2x2,5W**

MANUAL DE UTILIZARE (p. 12)

**SET DIFUZOARE alimentate prin USB 2.0,
2x2,5W**

ΕΓΧΕΙΡΙΔΙΟ ΧΡΗΣΗΣ (σελ. 13)

ΗΧΕΙΑ 2.0 USB με τροφοδοσία 2x2,5W

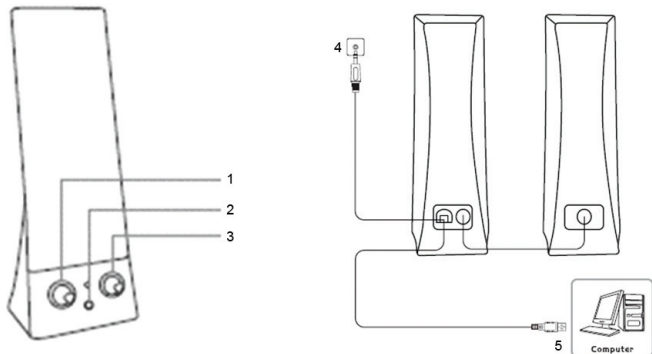
BRUGERVEJLEDNING (s. 14)

HØJTTALERSÆT 2.0 USB drevet 2x2,5W

VEILEDNING (s. 15)

HØYTTALERSETT 2.0 USB-drevet 2x2,5W

Speaker functions



1. Power button
2. Headphone connection
3. Volume knob
4. Audio device / PC
5. USB power

Safety precautions:

Do not expose the product to water or moisture.

Maintenance:

Clean only with a dry cloth. Do not use cleaning solvents or abrasives.

Warranty:

No guarantee or liability can be accepted for any changes and modifications of the product or damage caused due to incorrect use of this product.

General:

Designs and specifications are subject to change without notice.

All logos brands and product names are trademarks or registered trademarks of their respective holders and are hereby recognized as such.

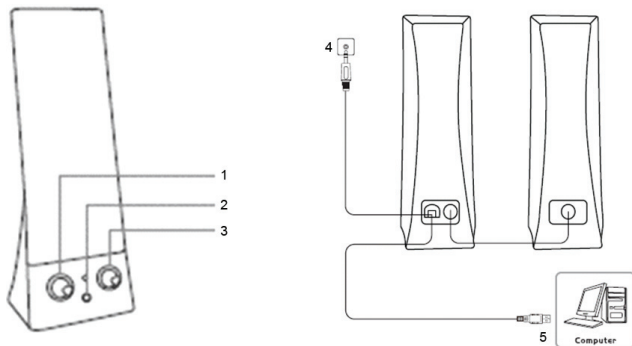
Keep this manual and packaging for future reference.

Attention:



This product is marked with this symbol. It means that used electrical and electronic products should not be mixed with general household waste. There is a separate collections system for these products.

Lautsprecherfunktionen



1. Ein / Aus-Taster
2. Kopfhöreranschluss
3. Lautstärkeregler
4. Audiogerät / Soundkarte des Computers
5. Stromversorgung über USB

Sicherheitsvorkehrungen:

Stellen Sie sicher, dass das Gerät nicht mit Wasser oder Feuchtigkeit in Berührung kommt.

Wartung:

Nur mit einem trockenen Tuch säubern. Keine Reinigungs- oder Scheuermittel verwenden.

Garantie:

Es kann keine Garantie oder Haftung für irgendwelche Änderungen oder Modifikationen des Produkts oder für Schäden übernommen werden, die aufgrund einer nicht ordnungsgemäßen Anwendung des Produkts entstanden sind.

Allgemeines:

Design und technische Daten können ohne vorherige Ankündigung geändert werden.

Alle Logos, Marken und Produktnamen sind Marken oder eingetragene Marken ihrer jeweiligen Eigentümer und werden hiermit als solche anerkannt.

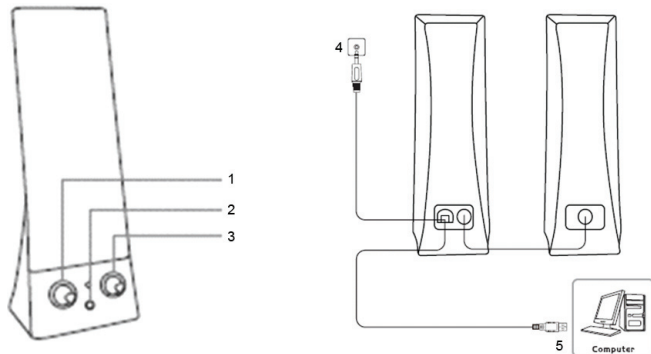
Bitte bewahren Sie Bedienungsanleitung und Verpackung für spätere Verwendung auf.

Achtung:



Dieses Produkt ist mit diesem Symbol gekennzeichnet. Es bedeutet, dass die ausgedienten elektrischen und elektronischen Produkte nicht mit dem allgemeinen Haushaltsmüll entsorgt werden dürfen. Für diese Produkte stehen gesonderte Sammelsysteme zur Verfügung.

Fonctions



1. Touche POWER
2. Raccordement du casque
3. Bouton Volume
4. Dispositif audio / carte son de l'ordinateur
5. Alimentation USB

Consignes de sécurité :

Ne pas exposer l'appareil à l'eau ni à l'humidité.

Entretien :

Ne nettoyez l'appareil qu'avec un chiffon sec. N'utilisez pas de solvants ou de produits abrasifs.


Garantie :

Aucune garantie ou responsabilité ne sera acceptée en cas de modification et / ou de transformation du produit ou en cas de dommages provoqués par une utilisation incorrecte de l'appareil.

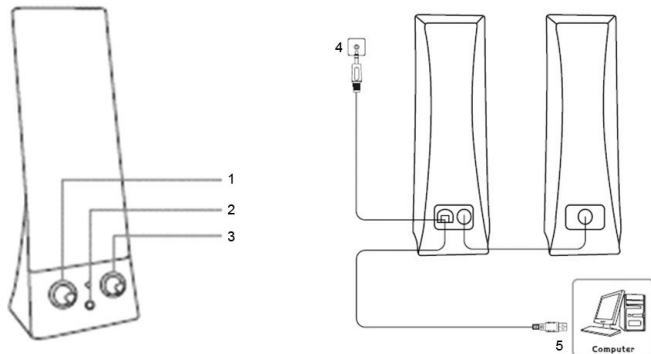
Généralités :

Le design et les caractéristiques techniques sont sujets à modification sans notification préalable. Tous les logos de marques et noms de produits sont des marques déposées ou immatriculées dont leurs détenteurs sont les propriétaires et sont donc reconnues comme telles dans ce documents. Conservez ce manuel et l'emballage pour toute référence ultérieure.

Attention :

 Ce symbole figure sur l'appareil. Il signifie que les produits électriques et électroniques ne doivent pas être jetés avec les déchets domestiques. Le système de collecte est différent pour ce genre de produits.

Luidsprekerfuncties



1. Aan / -uitknop
2. Hoofdtelefoonaansluiting
3. Volumeknop
4. Audioapparaat / PC
5. USB-voeding

Veiligheidsvoorzorgsmaatregelen:

Stel het product niet bloot aan water of vocht.

Onderhoud:

Uitsluitend reinigen met een droge doek. Gebruik geen reinigingsmiddelen of schuurmiddelen.

Garantie:

Voor wijzigingen en veranderingen aan het product of schade veroorzaakt door een verkeerd gebruik van dit product, kan geen aansprakelijkheid worden geaccepteerd. Tevens vervalt daardoor de garantie.


Algemeen:

Wijziging van ontwerp en specificaties zonder voorafgaande mededeling onder voorbehoud.

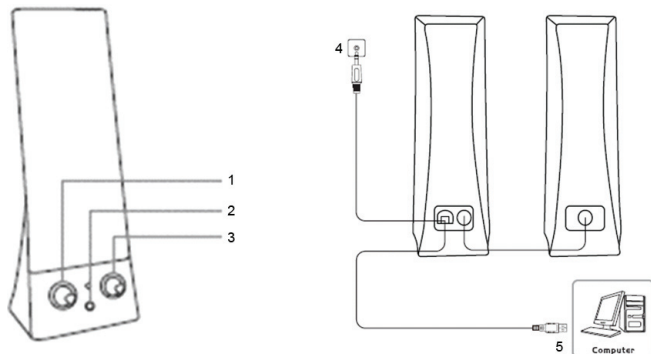
Alle logo's, merken en productnamen zijn handelsmerken of geregistreerde handelsmerken van de respectievelijke eigenaren en worden hierbij als zodanig erkend.

Bewaar deze gebruiksaanwijzing voor latere raadpleging.

Let op:

 Dit product is voorzien van dit symbool. Dit symbool geeft aan dat afgedankte elektrische en elektronische producten niet met het gewone huisafval verwijderd mogen worden. Voor dit soort producten zijn er speciale inzamelingspunten.

Funzioni



1. Pulsante accensione
2. Connettore cuffie
3. Manopola volume
4. Dispositivo audio / scheda audio pc
5. Alimentazione USB

Precauzioni di sicurezza:

Non esporre il prodotto ad acqua o umidità.

Manutenzione:

Pulire solo con un panno asciutto. Non utilizzare solventi detergenti o abrasivi.


Garanzia:

Non sarà accettata alcuna garanzia o responsabilità in relazione a cambiamenti e modifiche del prodotto o a danni determinati dall'uso non corretto del prodotto stesso.

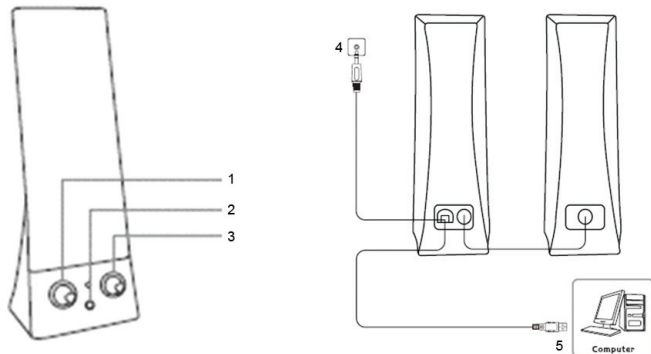
Generalità:

Il design e le caratteristiche tecniche sono soggetti a modifica senza necessità di preavviso. Tutti i marchi a logo e i nomi di prodotto sono marchi commerciali o registrati dei rispettivi titolari e sono riconosciuti come tali in questo documento. Tenere questo manuale e la confezione per riferimento futuro.

Attenzione:

 Il prodotto è contrassegnato con questo simbolo, con il quale si indica che i prodotti elettrici ed elettronici non devono essere gettati insieme ai rifiuti domestici. Per questi prodotti esiste un sistema di raccolta differenziata.

Funciones de los altavoces



1. Botón de encendido y apagado
2. Entrada para auricular
3. Perilla para el volumen
4. Dispositivo de audio / tarjeta de sonido para el ordenador
5. Alimentación USB

Medidas de seguridad:

No exponga el producto al agua ni a la humedad.

Mantenimiento:

Límpielo sólo con un paño seco. No utilice disolventes de limpieza ni productos abrasivos.

Garantía:

No se aceptará ninguna garantía o responsabilidad derivada de cualquier cambio o modificaciones realizadas al producto o daños provocados por un uso incorrecto del producto.


General:

Las ilustraciones y las especificaciones podrán sufrir cambios sin previo aviso.

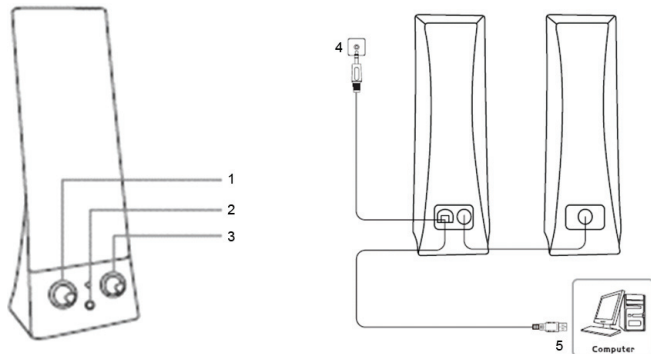
Todas las marcas de logotipos y nombres de productos constituyen patentes o marcas registradas a nombre de sus titulares correspondientes, reconocidos como tal.

Conserve este manual y el embalaje en caso de futura necesidad.

Atención:

 Este producto está señalizado con este símbolo. Esto significa que los productos eléctricos y electrónicos usados no deberán mezclarse con los desechos domésticos generales. Existe un sistema de recogida individual para este tipo de productos.

Kezelőszervek



1. Ki-be kapcsoló gomb
2. Fejhallgató csatlakozó
3. Hangerőszabályzó gomb
4. Hangforrás / számítógép hangkártya
5. USB, mint tápforrás

Biztonsági óvintézkedések:

Vigyázzon, hogy ne érje a terméket víz vagy nedvesség.

Karbantartás:

Csak száraz ronggyal tisztítsa. Tisztító- és súrolószerek használatát mellőzze.

Jótállás:

Nem vállalunk jótállást és felelősséget a terméken végzett változtatás vagy módosítás vagy a termék helytelen használata miatt bekövetkező károkért.

Általános tudnivalók:

A kivétel és a műszaki jellemzők előzetes értesítés nélkül is módosulhatnak.

Minden logó, terméknév és márkánév a tulajdonosának márkaneve vagy bejegyzett márkaneve, azokat ennek tiszteletben tartásával említjük.

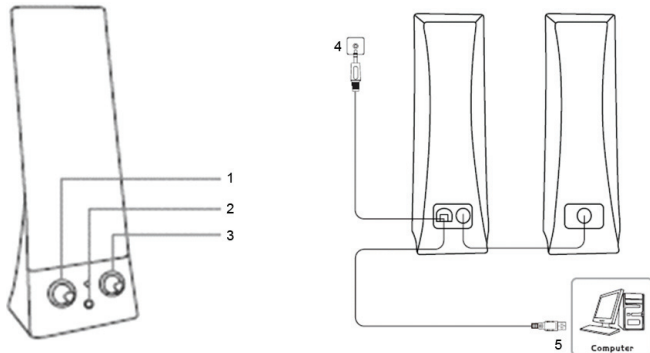
Őrizze meg ezt az útmutatót és a csomagolást.

Figyelem:



Ezt a terméket ezzel a jelöléssel láttuk el. Azt jelenti, hogy az elhasznált elektromos és elektronikus termékeket tilos az általános háztartási hulladékhoz keverni. Begyűjtésüket külön begyűjtő létesítmények végzik.

Kaiuttimen toiminnot



1. Virtapainike
2. Kuulokeliitäntä
3. Äänenvoimakkuuden säädin
4. Äänilaite / tietokoneen äänikortti
5. USB-virtaliitäntä

Turvallisuuden liittyvät varoitukset:

Älä altista laitetta vedelle äläkä kosteudelle.

Huolto:

Puhdista ainoastaan kuivalla kankaalla. Älä käytä liuottimia tai hankausaineita.

Takuu:

Takuu ja vastuuvollisuus mitätöityvät, jos tuote vaurioituu siihen tehtyjen muutoksien tai sen väärinkäytön takia.

Yleistä:

Muutoksia malliin ja teknisiin ominaisuuksiin voidaan tehdä ilmoituksetta.

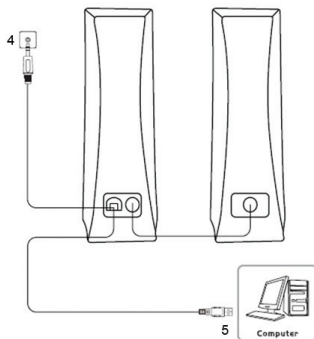
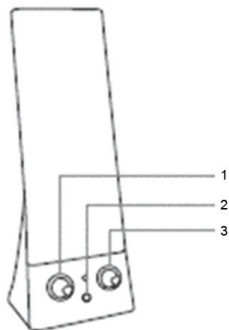
Kaikki logot, merkit ja tuotenimet ovat niiden vastaavien omistajien tuotemerkkejä tai rekisteröityjä tuotemerkkejä ja niitä on käsiteltävä sellaisina.

Säilytä käyttöohjeet ja pakkaus myöhempää käyttötarvetta varten.

Huomio:

Tuote on varustettu tällä merkillä. Se merkitsee, ettei käytettyjä sähkö- tai elektronisia tuotteita saa hävittää kotitalousjätteen mukana. Kyseisille tuotteille on olemassa erillinen keräysjärjestelmä.

Funktioner för högtalare



1. Av / På knappen
2. Anslutning av hörlurar
3. Volymknappen
4. Ljudenhet / ljudkort till dator
5. USB ström

Säkerhetsanvisningar:

Utsätt inte produkten för vatten eller fukt.

Underhåll:

Rengör endast med torr trasa. Använd inga rengöringsmedel som innehåller lösningsmedel eller slipmedel.

Garanti:

Ingen garanti gäller vid ändringar eller modifieringar av produkten eller för skador som har uppstått på grund av felaktig användning av denna produkt.

Allmänt:

Utseende och specifikationer kan komma att ändras utan föregående meddelande.

Alla logotyper och produktnamn är varumärken eller registrerade varumärken som tillhör sina ägare och är härmed erkända som sådana.

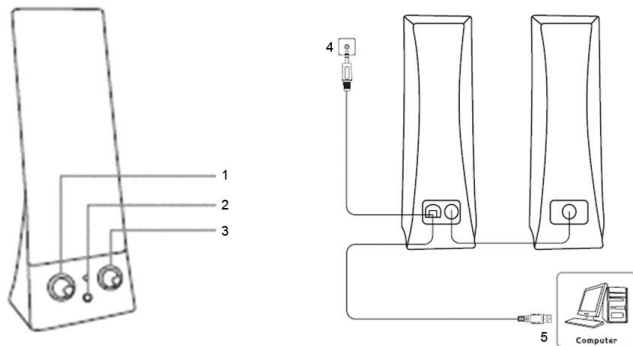
Behåll bruksanvisningen och förpackningen för eventuellt framtida behov.

Obs!



Produkten är märkt med denna symbol som betyder att använda elektriska eller elektroniska produkter inte får slängas bland vanliga hushållssopor. Det finns särskilda återvinningssystem för dessa produkter.

Popis součástí reproduktorů



1. Tlačítko zapnutí / vypnutí
2. Konektor pro sluchátka
3. Otočný ovladač hlasitosti
4. Zvukové zařízení / zvuková karta počítače
5. USB napájení

Bezpečnostní opatření:

Výrobek nevystavujte vodě nebo vlhkosti.

Údržba:

K čištění používejte pouze suchý hadřík. Nepoužívejte čisticí rozpouštědla ani abrazivní prostředky.

Záruka:

Jakékoli změny, modifikace nebo poškození zařízení v důsledku nesprávného zacházení se zařízením ruší platnost záruční smlouvy.

Obecné upozornění:

Design a specifikace výrobku mohou být změněny bez předchozího upozornění.

Všechna loga a obchodní názvy jsou registrované obchodní značky příslušných vlastníků a jsou chráněny zákonem.

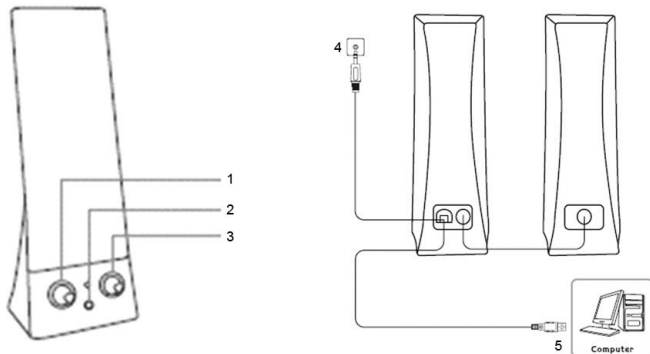
Pro budoucí použití uschovejte tento návod a obal.

Upozornění:



Tento výrobek je označen tímto symbolem. To znamená, že se s výrobkem musí zacházet jako s nebezpečným elektrickým a elektronickým odpadem a nelze jej po skončení životnosti vyhazovat s běžným domácím odpadem. Pro likvidaci těchto výrobků existují zvláštní sběrná střediska.

Funcții difuzoare



1. Buton de alimentare
2. Conexiune căști
3. Potențiomtru volum
4. Dispozitiv audio / placă de sunet computer
5. Alimentare prin USB

Măsuri de siguranță:

Nu expuneți produsul apei sau umezelii.

Întreținere:

Curățarea trebuie făcută cu o cârpă uscată. Nu folosiți solvenți sau agenți de curățare abrazivi.

Garanție:

Nu oferim nicio garanție și nu ne asumăm niciun fel de responsabilitate în cazul schimbărilor sau modificărilor aduse acestui produs sau în cazul deteriorării cauzate de utilizarea incorectă a produsului.

Generalități:

Designul și specificațiile produsului pot fi modificate fără o notificare prealabilă.

Toate siglele mărcilor și denumirile produselor sunt mărci comerciale sau mărci comerciale înregistrate ale proprietarilor de drept și prin prezenta sunt recunoscute ca atare.

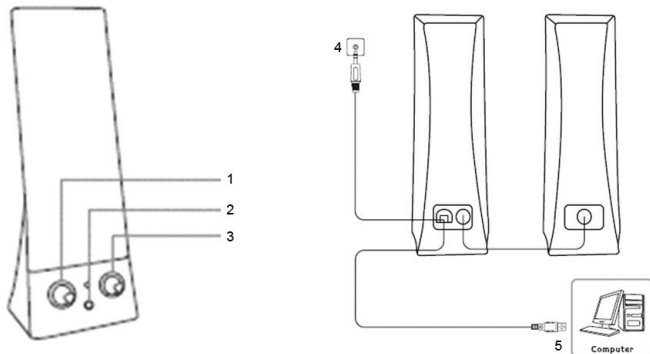
Păstrați acest manual și ambalajul pentru consultări ulterioare.

Atenție:



Pe acest produs se află acest marcaj. Acesta semnifică faptul că produsele electrice și electronice nu trebuie eliminate odată cu gunoii menajeri. Aceste produse au un sistem separat de colectare.

Λειτουργίες Ηχείων



1. Πλήκτρο ενεργοποίησης
2. Σύνδεση ακουστικών
3. Κουμπί έντασης
4. Συσκευή ήχου / κάρτα ήχου υπολογιστή
5. Ισχύς USB

Οδηγίες ασφαλείας:

Μην εκθέτετε το προϊόν σε νερό ή υγρασία.

Συντήρηση:

Καθαρίστε μόνο με ένα στεγνό πανί. Μη χρησιμοποιείτε διαλύτες ή λειαντικά.

Εγγύηση:

Ουδμία εγγύηση ή ευθύνη δεν είναι αποδεκτή σε περίπτωση αλλαγής ή μετατροπής του προϊόντος ή βλάβης που προκλήθηκε λόγω εσφαλμένης χρήσης του προϊόντος.

Γενικά:

Το σχέδιο και τα χαρακτηριστικά μπορούν να αλλάξουν χωρίς καμία προειδοποίηση.

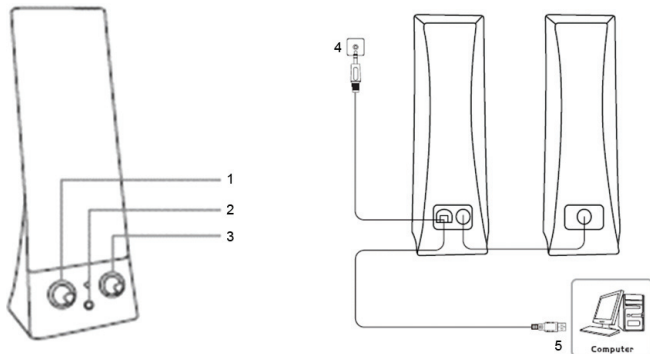
Όλα τα λογότυπα, οι επωνυμίες και οι ονομασίες προϊόντων είναι εμπορικά σήματα ή σήματα κατατεθέντα των αντίστοιχων κατόχων και δια του παρόντος αναγνωρίζονται ως τέτοια.

Φυλάξτε το παρόν εγχειρίδιο και τη συσκευασία για μελλοντική αναφορά.

Προσοχή:

Το συγκεκριμένο προϊόν έχει επισημανθεί με αυτό το σύμβολο. Αυτό σημαίνει ότι οι μεταχειρισμένες ηλεκτρικές και ηλεκτρονικές συσκευές δεν πρέπει να αναμειγνύονται με τα κοινά οικιακά απορρίμματα. Υπάρχει ξεχωριστό σύστημα συλλογής για αυτά τα αντικείμενα.

Højtaler funktioner



1. Tænd / sluk knap
2. Høretelefonstik
3. Lydstyrke knap
4. Lyd enhed / computer lydkort
5. USB strømforsyning

Sikkerhedsforholdsregler:

Udsæt ikke produktet for vand eller fugt.

Vedligeholdelse:

Rengør kun med en tør klud. Brug ikke opløsningsmidler eller slibende rengøringsmidler.

Garanti:

Ingen garanti og ikke noget ansvar kan påtages for ændringer af produktet eller for skade på grund af forkert brug af dette produkt.


Generelt:

Design og specifikationer kan ændres uden varsel.

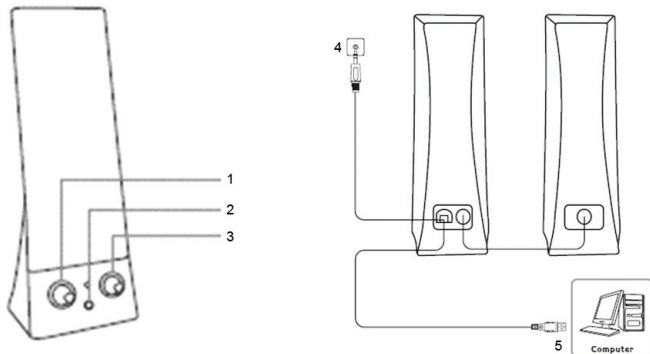
Alle bomærker og produktnavne er varemærker eller registrerede varemærker tilhørende deres respektive ejere og anses herved som sådan.

Gem brugervejledningen og emballagen til senere brug.

Bemærk:

 Dette produkt er mærket med dette symbol. Det betyder, at brugt elektrisk og elektronisk udstyr ikke må bortskaffes sammen med almindeligt husholdningsaffald. Der findes særlige indsamlingsystemer for disse produkter.

Høytalerfunksjoner



1. Strømknapp
2. Hodetelefonutgang
3. Volumknott
4. Lydenhet / datalydkort
5. USB-strøm

Sikkerhetsforholdsregler:

Ikke utsett produktet for vann eller fuktighet.

Vedlikehold:

Rens bare med en tørr klut. Ikke bruk rensmidler eller skuremidler.

Garanti:

Ingen garanti eller erstatningsansvar aksepteres ved endringer og modifiseringer av produktet eller skade forårsaket av uriktig bruk av dette produktet.

Generelt:

Utforming og spesifikasjoner kan endres uten forhåndsvarsel.

Alle logoer, merker og produktnavn er varemerker eller registrerte varemerker til de respektive eiere, og skal behandles som dette.

Behold denne veiledningen og innpakningen for fremtidig referanse.

Forsiktig:

Dette produktet er markert med dette symbolet. Det betyr at brukte elektriske og elektroniske produkter ikke må blandes med vanlig husholdningsavfall. Det finnes egne innsamlingsystem for slike produkter.



**Declaration of conformity / Konformitätserklärung / Déclaration de conformité /
Conformiteitsverklaring / Dichiarazione di conformità / Declaración de conformidad /
Megfelelőségi nyilatkozat / Yhdenmukaisuusvakuutus / Överensstämmelseförklaring /
Prohlášení o shodě / Declarație de conformitate / Δήλωση συμφωνίας /
Överensstemmelse erklæring / Överensstemmelse forklaring**

We, / Wir, / Nous, / Wij, / Questa società, / La empresa infrascrita, / Mi, / Me, / Vi, / Společnost, / Noi, /
Εμείς
Nedis B.V., De Tweeling 28, 5215MC, 's-Hertogenbosch
The Netherlands / Niederlande / Pays Bas / Nederland / Paesi Bassi / Paises Bajos / Hollandia /
Alankomaat / Holland / Nizozemí / Olanda / Ολλανδία
Tel. / Tél / Puh / Τηλ. : 0031 73 5991055
Email / Couriel / Sähköposti / e-post: info@nedis.com

Declare that product: / erklären, dass das Produkt: / Déclarons que le produit: / verklaren dat het
product: / Dichiaro che il prodotto: / Declara que el producto: / Kijelentjük, hogy a termék, amelynek: /
Vakuutamme, että: / Intygat att produkten: / proklašuje, že výrobek: / Declaram că acest produs: /
Δηλώνουμε ότι το προϊόν: / Erklærer at produktet: / Forsikrer at produktet:

Brand: / Marke: / Marque: / Merknaam: / Marca: / Márkaja: / Merkki: / Märke: / Značka: / Μάρκα: /
Mærke: / Merke: **KÖNIG ELECTRONIC**

Model: / Modell: / Modèle: / Modello: / Modelo: / Típusa: / Malli: / Μοντέλο: **CMP-SPUSB25**

Description: USB 2.0 Powered speaker set 2x2,5W

Beschreibung: LAUTSPRECHERSET 2.0, 2x2,5W USB-Powered

Description: JEU DE HAUT-PARLEUR 2.0 ALIMENTATION USB 2x2,5W

Omschrijving: USB 2.0 Gevoede luidspreker set 2x2,5W

Descrizione: COPPIA DI ALTOPARLANTI USB 2.0 alimentati, 2x2,5W

Descripción: Set de altavoces alimentados USB 2.0 2x2,5W

Megnevezése: Hangszórórendszer 2.0, USB-ről táplált, 2x2,5W

Kuvaus: KAIUTINJÄRJESTELMÄ 2.0 USB-virtaliitäntäinen 2x2,5W

Beskrivning: Högtalarpär 2.0 USB driven via 2x2,5W

Popis: SADA REPRODUKTORŮ NAPÁJENÁ USB 2.0, 2x2,5W

Descriere: SET DIFUZOARE alimentate prin USB 2.0, 2x2,5W

Περιγραφή: ΗΧΕΙΑ 2.0 USB με τροφοδοσία 2x2,5W

Beskrivelse: HØJTALERSÆT 2.0 USB drevet 2x2,5W

Beskrivelse: HØYTTALERSETT 2.0 USB-drevet 2x2,5W

Is in conformity with the following standards: / den folgenden Standards entspricht: / est conforme aux
normes suivantes: / in overeenstemming met de volgende normen is: / è conforme ai seguenti
standard: / es conforme a las siguientes normas: / Megfelel az alábbi szabványoknak: / Tájéttää
seuraavastandardit: / Överensstämmer med följande standarder: / splňuje následující normy: / Este
în conformitate cu următoarele standarde: / Συμμορφώνεται με τις ακόλουθες προδιαγραφές: /
Överensstämmer med följande standarder: / Överensstemmer med følgende standarder:

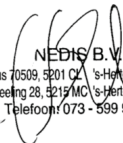
**EN55022:2006+A1:2007, EN61000-3-2:2006, EN61000-3-3:1995+A1:2001+A2:2005,
EN55024:1998+A1:2001+A2:2003**



EU Directive(s) / EG-Richtlinie(n) / Directive(s) EU / EU richtlijn(en) / Direttiva(e) UE / Directiva(s) UE /
EU direktívák / EU Toimintaohje(et) / Eu Direktiv(en) / Směrnice EU / Directiva(e) UE / Οδηγία(ες) της
ΕΕ / EU direktiv(er) / EU-direktiv(ene): **2004/108/EC, 2002/95/EC**

's-Hertogenbosch, **14-4-2011**

Mrs. / Mme. / Mevr. / Sig.ra / D. / Fru / Paní / Kc: **J. Gilad**
Purchase Director / Einkaufsleiterin / Directrice des Achats /
Directeur inkoop / Direttore agli acquisti / Director de compras /
értékesítési igazgató / Ostojhohtaja / Inköpsansvarig /
Obchodní ředitelka / Director achiziții / Διευθυντής αγορών /
Indkøbschef / Innkjøpssjef


NEDIS B.V.
Postbus 70509, 5201 CZ 's-Hertogenbosch NL
De Tweeling 28, 5215 MC 's-Hertogenbosch NL
Telefoon: 073 - 599 96 41

Copyright ©

