

KONIG
ELECTRONIC

HAV-MR20
Digital mini radio



MANUAL

ANLEITUNG

MODE D'EMPLOI

GEBRUIKSAANWIJZING

MANUALE

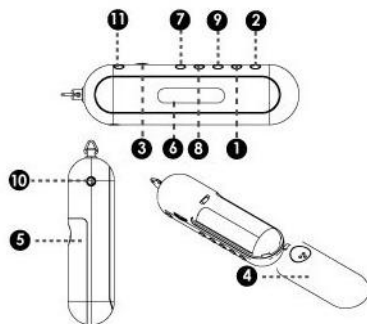
MANUAL DE USO

HASZNÁLATI ÚTMUTATÓ

KÄYTTÖOHJE

BRUKSANVISNING

NÁVOD K POUŽITÍ



- | | |
|------------------------------|-------------------------|
| 1) Reset button | 7) Time set button |
| 2) Scan button | 8) Hour set button |
| 3) Volume control/radio Off | 9) Minute set button |
| 4) Battery compartment cover | 10) Earphone set button |
| 5) Battery door | 11) Backlight button |

LISTENING TO THE RADIO

Switch the radio on by turning anti-clockwise the volume control. (3) Press scan button (2) once, the radio will automatically seek the radio station, also capture it and the display will show the radio frequency you are listening to. To select your desired station, press scan button (2) again to seek next station. If you want to revert to the previous station position (i.e. FM 108 MHz), press reset button (1) once to reset the receiver to the low-end position (i.e. FM 88MHz). Then select your desired station again by pressing the scan button. (2)

Adjust the volume control (3) to a comfortable listening level. To shut down the unit by turning volume control clockwise (3) until clicks.

SETTING THE TIME

Press and hold the time set button (7). Press the hour set button (8) or the minute set button (9) to set the clock display to the right time. Release the time set button. (7)

Safety precautions:

To reduce risk of electric shock, this product should ONLY be opened by an authorized technician when service is required. Disconnect the product from mains and other equipment if a problem should occur.

Warranty:

No guarantee or liability can be accepted for any changes and modifications of the product or damage caused due to incorrect use of this product.

General:

Designs and specifications are subject to change without notice.

Copyright ©



HAV-MR20 Digital Mini Radio



MANUAL

ANLEITUNG

MODE D'EMPLOI

GEBRUIKSAANWIJZING

MANUALE

MANUAL DE USO

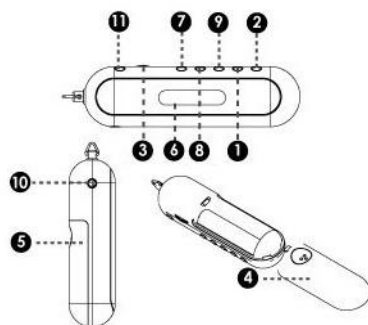
HASZNÁLATI ÚTMUTATÓ

KÄYTTÖOHJE

BRUKSANVISNING

2

NÁVOD K POUŽITÍ



- | | |
|------------------------------|----------------------------------|
| 1) Reset Taste | 7) Taste Zeiteinstellung |
| 2) Scan Taste | 8) Taste Einstellung Stunden |
| 3) Lautstärkereger/Radio Aus | 9) Taste Einstellung Minuten |
| 4) Batteriefach Abdeckung | 10) Taste Einstellung Kopfhörer |
| 5) Batteriefach | 11) Taste Hintergrundbeleuchtung |
| 6) LCD Display | |

RADIO HÖREN

Schalten Sie das Radio ein, indem Sie den Lautstärkereger (3) nach links drehen. Drücken Sie die Scan Taste (2) einmal, das Radio beginnt automatisch mit der Sendersuche und stoppt bei einem empfangenen Sender und zeigt im Display dessen Sendefrequenz an. Um den Wunschsender zu finden, drücken Sie die Scan Taste (2) erneut, um den nächsten Sender zu suchen. Wenn Sie zu einem vorhergehenden Sender zurückkehren möchten (z.B. von 99 MHz zu 96 MHz), drücken Sie einmal die Reset Taste (1). Der Empfänger wird auf die niedrigste Empfangsfrequenz zurück gestellt. Dann starten Sie den Sendersuchlauf erneut mit der Scan Taste. (2)

Regeln Sie die Lautstärke (3) auf einen angenehmen Hörpegel. Um das Gerät auszuschalten, drehen Sie den Lautstärkereger (3) nach rechts bis zum Klick.

ZEITENSTELLUNG

Halten Sie die Taste Zeiteinstellung (7) gedrückt. Drücken Sie Taste Einstellung Stunden (8) oder die Taste Einstellung Minuten (9) um die Uhr auf die richtige Zeit einzustellen. Lassend Sie die Taste Zeiteinstellung (7) wieder los.

SICHERHEITSHINWEISE:

Um das Risiko eines Stromschlags zu vermeiden, sollte dieses Gerät bei Servicebedarf NUR durch einen autorisierten Techniker geöffnet werden. Trennen Sie das Gerät von Stromnetz und anderem Equipment, sobald ein Problem auftaucht.

HAFTUNG:

Es wird keine Haftung oder Gewährleistung bei Veränderungen, Modifikationen oder Schäden durch unsachgemäße Behandlung des Produktes, gewährt.

ALLGEMEINES:

Design und Spezifikationsänderungen vorbehalten.

Copyright ©





HAV-MR20 Mini radio digitale



MANUAL

ANLEITUNG

MODE D'EMPLOI

GEBRUIKSAANWIJZING

MANUALE

MANUAL DE USO

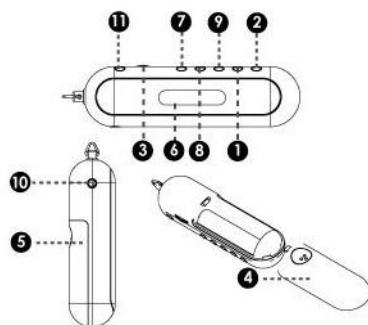
HASZNÁLATI ÚTMUTATÓ

KÄYTTÖOHJE

BRUKSANVISNING

4

NÁVOD K POUŽITÍ



- | | |
|------------------------------------|----------------------------|
| 1) Bouton Reset | 7) Bouton réglage horloge |
| 2) Bouton Scan | 8) Bouton réglage heure |
| 3) Contrôle Volume/Radio Off | 9) Bouton réglage minutes |
| 4) Couverture compartiment à piles | 10) Bouton réglage casque |
| 5) Porte compartiment à piles | 11) Bouton rétro éclairage |
| 6) Afficheur LCD | |

ÉCOUTER LA RADIO

Allumez la radio en tournant le contrôle volume dans le sens inverse des aiguilles d'une montre. (3) Appuyez une fois sur le bouton scan (2), la radio cherchera et capturera automatiquement les stations radio, et l'afficheur montrera la fréquence de la radio que vous écoutez. Si vous souhaitez revenir sur la position de la station précédente (ex. FM 108 MHz), appuyez une fois sur le bouton reset (1) pour re-positionner le récepteur sur la dernière position (ex. FM 88MHz). Ensuite sélectionnez à nouveau votre station désirée en appuyant sur le bouton scan. (2)

Ajustez le contrôle volume (3) vers un niveau d'écoute confortable. Pour éteindre l'unité, tournez le contrôle volume dans le sens des aiguilles d'une montre jusqu'à entendre un clic (3).

REGLAGE DE L'HEURE

Appuyez et maintenez le bouton de réglage horloge (7). Appuyez sur le bouton de réglage heure (8) ou sur le bouton de réglage minutes (9) pour afficher l'heure exacte. Relâchez le bouton de réglage horloge (7).

MESURES DE SÉCURITÉ:

Pour réduire le risque de décharge électrique, ce produit devra être ouvert en cas de nécessité UNIQUEMENT par un technicien autorisé. Si vous constatez un problème, débranchez le dispositif de la source de tension et de tout autre équipement.

Garantie:

Le fabricant ne répond pas des dommages consécutifs à la modification de l'appareil ou à l'utilisation incorrecte de l'appareil, dans ce cas, la garantie perd la validité.

Informations générales:

La conception et les spécifications sont sujettes aux modifications sans avertissement préalable.





HAV-MR20 Digitale mini radio



MANUAL

ANLEITUNG

MODE D'EMPLOI

GEBRUIKSAANWIJZING

MANUALE

MANUAL DE USO

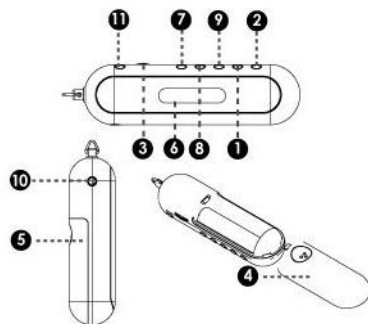
HASZNÁLATI ÚTMUTATÓ

KÄYTTÖOHJE

BRUKSANVISNING

6

NÁVOD K POUŽITÍ



- | | |
|-----------------------------|------------------------------|
| 1) Reset toets | 7) Time toets (instellen) |
| 2) Scan toets | 8) Hour toets (instellen) |
| 3) Volumeregeling/radio uit | 9) Minute toets (instellen) |
| 4) Batterijcompartiment | 10) Hoofdtelefoonaansluiting |
| 5) Batterijklepje | 11) Backlight toets |
| 6) LCD scherm | |

LUISTEREN NAAR DE RADIO

Schakel de radio in door de volumeregelaar (3) tegen de klok in te draaien. Druk eenmaal op de Scan toets (2) om de radio automatisch naar een radiostation te laten zoeken. De frequentie van het gevonden radiostation wordt op het scherm getoond. Druk om het gewenste radiostation te selecteren nogmaals op de Scan toets (2) om naar het volgende radiostation te zoeken. Druk om terug te keren naar het vorige radiostation (bijv. FM 108 MHz) eenmaal op de Reset toets (1) om de radio terug te zetten naar de beginpositie (FM 88 MHz). Stel met de volumeregelaar (3) een gewenst volume in. Schakel de radio uit door de volumeregelaar (3) met de klok mee te draaien totdat een klik hoorbaar is.

TIJD INSTELLEN

Druk blijvend op de Time toets (7). Druk op de Hour toets (8) om het uur in te stellen en op de Minute toets (9) om de minuten in te stellen. Laat de Time toets (7) los als de juiste tijd is ingesteld.

Veiligheidsvoorschriften:

Om het risico van een elektrische schok te voorkomen, mag dit apparaat alleen, indien nodig, geopend worden door een geautoriseerd servicebedrijf. Ontkoppel het apparaat van stroom en randapparatuur, wanneer zich een probleem voordoet.

Garantie:

Garantie of aansprakelijkheid wordt niet aanvaard als er veranderingen en/of modificaties zijn aangebracht of bij onjuist gebruik van het product.

Algemeen:

Wijzigingen in uitvoering en specificaties voorbehouden.

Copyright ©





HAV-MR20 Digitale mini radio



MANUAL

ANLEITUNG

MODE D'EMPLOI

GEBRUIKSAANWIJZING

MANUALE

MANUAL DE USO

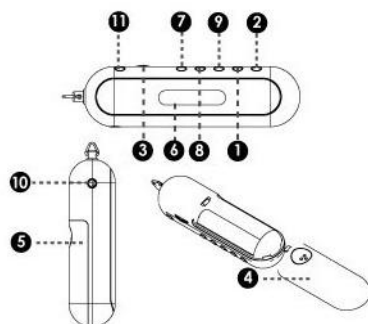
HASZNÁLATI ÚTMUTATÓ

KÄYTTÖOHJE

BRUKSANVISNING

6

NÁVOD K POUŽITÍ



- | | |
|---------------------------------------|----------------------------------|
| 1) Pulsante Reset | 7) Pulsante impostazione orario |
| 2) Pulsante di scansione | 8) Pulsante impostazione ora |
| 3) Controllo Volume/Spengimento radio | 9) Pulsante impostazione minuti |
| 4) Coperchio comparto batteria | 10) Pulsante impostazione cuffie |
| 5) Sportello batteria | 11) Pulsante luce di sfondo |
| 6) Display LCD | |

ASCOLTARE LA RADIO

Accendere la radio ruotando la rotella del volume in senso anti orario. (3) Premere il pulsante di scansione (2) una volta, la radio cercherà automaticamente la stazione radio, la acquisirà e la mostrerà come frequenza sul display mentre la state ascoltando. Per selezionare la vostra stazione desiderata, premete nuovamente il pulsante di scansione (2) per cercare la stazione successiva. Se volete ritornare alla stazione precedente (per esempio FM 108 MHz), premete il pulsante di reset (1) una volta per riportare il ricevitore alla posizione più bassa (es. FM 88MHz). Quindi selezionate nuovamente la stazione desiderata premendo il pulsante di scansione. (2)

Regolate il controllo volume (3) ad un livello d'ascolto confortevole. Per spegnere l'unità ruotate il controllo del volume (3) in senso orario fino al click.

IMPOSTARE L'ORA

Premere e tenere premuto il pulsante di impostazione orario (7). Premere il pulsante di impostazione ora (8) o quello dei minuti (9) per settare la visualizzazione dell'orologio all'ora corretta. Rilasciare il pulsante di impostazione orario (7).

Precauzioni di sicurezza:

Per ridurre il rischio di shock elettrico, questo prodotto dovrebbe essere aperto SOLO da un tecnico autorizzato quando è necessario ripararlo. Scollegare il prodotto dall'alimentazione e da altri apparecchi se dovesse esserci un problema.

Garanzia:

Non sarà accettata alcuna garanzia o responsabilità in relazione a cambiamenti e modifiche del prodotto o a danni determinati dall'uso non corretto del prodotto stesso.

Generalità:

Il design e le caratteristiche tecniche sono soggetti a modifica senza necessità di preavviso.

Copyright ©





HAV-MR20 Mini-radio digital



MANUAL

ANLEITUNG

MODE D'EMPLOI

GEBRUIKSAANWIJZING

MANUALE

MANUAL DE USUARIO

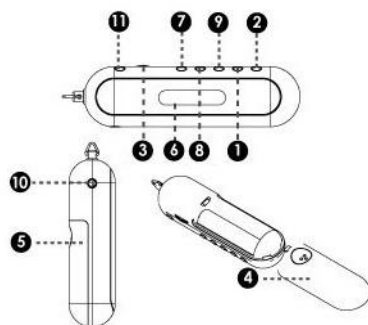
HASZNÁLATI ÚTMUTATÓ

KÄYTTÖOHJE

BRUKSANVISNING

10

NÁVOD K POUŽITÍ



- | | |
|---------------------------------------|-------------------------------|
| 1) Botón Reset (Reposición) | 7) Botón de ajuste de la hora |
| 2) Botón Scan (Explorar) | 8) Botón de ajuste, hora |
| 3) Control de volumen / Radio apagada | 9) Botón de ajuste, minutos |
| 4) Tapa de compartimento de pilas | 10) Enchufe para auricular |
| 5) Puerta de compartimento de pilas | 11) Botón de luz de pantalla |
| 6) Pantalla LCD | |

USO DE LA RADIO

Encienda la radio girando el control de volumen en sentido contrario a las agujas del reloj (3). Pulse una vez el botón Scan (2) y la radio buscará y capturaré automáticamente la estación y en la pantalla se visualizará la radiofrecuencia en uso. Para seleccionar una estación pulse de nuevo el botón Scan (2) para ir a la estación siguiente. Si desea volver a la estación anterior (p.e. FM 108 MHz), pulse una vez el botón Reset (1) para ajustar el receptor en la frecuencia más baja (p.e. FM 88 MHz). Después seleccione de nuevo la estación deseada pulsando el botón Scan (2).

Ajuste el volumen (3) en un nivel de escucha de máximo confort. Para apagar la radio gire el control de volumen en el sentido de las agujas del reloj (3) hasta que se oiga un 'clic'.

AJUSTE DE LA HORA

Mantenga pulsado el botón 7 para ajustar la hora. Pulse el botón 8 para ajustar la hora o el botón 9 para ajustar los minutos. Suelte el botón 7.

Medidas de seguridad:

Para reducir el riesgo de descargas eléctricas, el aparato ÚNICAMENTE debe ser abierto por personal cualificado. En caso de fallo, desconéctelo de la red y de otros aparatos.

Garantía:

No se acepta responsabilidad alguna por cambios y modificaciones del producto o daños causados debido a su uso incorrecto.

General:

Los diseños y especificaciones están sujetos a cambios sin preaviso.

Copyright ©





HAV-MR20

Digitális mini rádió



MANUAL

ANLEITUNG

MODE D'EMPLOI

GEBRUIKSAANWIJZING

MANUALE

MANUAL DE USO

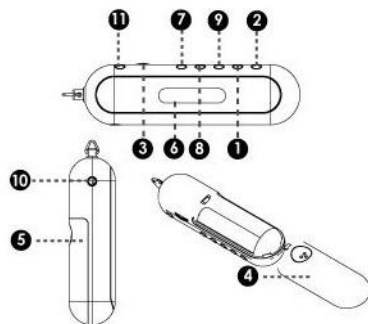
HASZNÁLATI ÚTMUTATÓ

KÄYTTÖOHJE

BRUKSANVISNING

12

NÁVOD K POUŽITÍ



- | | |
|--|-----------------------------------|
| 1) Reset gomb | 7) Időbeállító kapcsoló |
| 2) Scan gomb | 8) Órabeállító kapcsoló |
| 3) Hangerő szabályzó/rádió kikapcsolás | 9) Perc beállító kapcsoló |
| 4) Elemház fedél | 10) Fejhallgató beállító kapcsoló |
| 5) Elem szektor | 11) Háttérfény kapcsoló |
| 6) LCD kijelző | |

Rádió

A rádió a hangerő órajárással ellentétes tekerésével kapcsolható be. (3) Nyomja be a scan gombot (2) és a rádió automatikusan az állomás keresésébe kezd, megáll az első állomáson és a kijelzőn megjeleníti a frekvenciát. A scan gomb újbóli megnyomásával tovább kereshet. Az előző állomásra történő visszatéréshez nyomja meg a reset gombot (1) így egészen a legalsó frekvenciatartományig eljuthat (FM 88MHz). Majd a scan gomb újbóli megnyomásával kiválaszthatja a kívánt csatornát. (2)

Állítsa a hangszint egy kellemes erősségre (3). A készüléket a hangerőszabályzó óra járásával megegyező irányú tekerésével kapcsolhatja ki. (3)

Az idő beállítása

Tartsa benyomva a time set gombot (7). Nyomja meg az órabeállító (8) vagy perc beállító gombot (9) az idő helyes megadása végett. Engedje fel a time set gombot. (7)

Biztonsági előírások:

Az áramütés elkerülése végett a készüléket ajánlott kizárólag hozzáértő műszaki végzettségű szakember jelenlétében felnyitni, lehetőleg szervízben. A készülék meghibásodása esetén először szüntesse meg annak áramellátását.

Garancia:

A termék módosítása illetve nem felhasználási céljainak megfelelő használat esetén a garancia érvényét veszti.

Általános:

A gyártónak jogában áll a dizájn és specifikáció megváltoztatására.

Copyright ©





HAV-MR20 Digital mini radio



MANUAL

ANLEITUNG

MODE D'EMPLOI

GEBRUIKSAANWIJZING

MANUALE

MANUAL DE USO

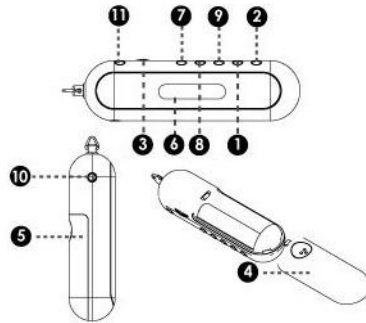
HASZNÁLATI ÚTMUTATÓ

KÄYTTÖOHJE

BRUKSANVISNING

14

NÁVOD K POUŽITÍ



- | | |
|-----------------------------|--------------------|
| 1) Reset painike | 7) Ajan asetus |
| 2) Scan painike | 8) Tunti asetus |
| 3) Volyymi ohjaus/radio Off | 9) Minuutti asetus |
| 4) Paristokotelon painike | 10) Kuulokeliitin |
| 5) Paristokotelon kansi | 11) Taustavalo |
| 6) LCD näyttö | |

RADION KUUNTELU

Kytke radio päälle kääntämällä volyyymi nappia vastapäivään. (3) Paina scan painiketta (2)kerran, radio hakee asemat automaattisesti, tallentaa ja näyttää kuunneltavan taajuuden. Paina scan button (2) valitessasi aseman ja uudestaan seuraavan aseman. Jos haluat palata edelliseen asemaan (esim. FM 108 MHz), paina reset painiketta (1) kerran, niin radio menee ala-taajuudelle(FM 88MHz), valitse sitten haluttu asema uudestaan painamalla scan painiketta. (2)

Sääda volyyymi (3) mukavalle kuuntelu tasolle. Sulkeaksesi radion käännä volyyymi säädintä myötäpäivään (3) klikkaukseen asti.

AJAN ASETUS

Paina ja pidä painettuna ajan asetus painiketta (7). Paina tunnin asetusta (8) ja sitten minuutti asetusta (9). Vapauta ajan asetus painike(7).

TURVALLISUUSOHJEET:

Jos laite tarvitsee huoltoa, sen saa avata ainoastaan valtuutettu huoltoteknikko, asiantuntimaton käsittely aiheuttaa sähköiskun vaaran. Irrota laite virtalähteestä, jos sen käytössä ilmenee ongelmia. Suojaa vedeltä ja kosteudelta

TAKUU:

Takuuvastuu ja korvausvelvollisuus eivät kata sellaista tuotetta, johon on tehty muutoksia tai jota on käsitelty asiaankuulumattomalla tavalla.

YLEISTÄ:

Valmistaja voi muuttaa laitteiden malleja ja ominaisuuksia ilman ennakoilmoitusta.

Copyright ©



HAV-MR20

Digital mini radio



MANUAL

ANLEITUNG

MODE D'EMPLOI

GEBRUIKSAANWIJZING

MANUALE

MANUAL DE USO

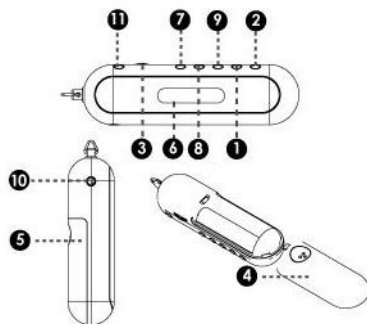
HASZNÁLATI ÚTMUTATÓ

KÄYTTÖOHJE

BRUKSANVISNING

16

NÁVOD K POUŽITÍ



- | | |
|-----------------------------|------------------------|
| 1) Reset knapp | 7) Time set knapp |
| 2) Scan knapp | 8) Hour set knapp |
| 3) Volymkontroll / Radio av | 9) Minut set knapp |
| 4) Battery fack | 10) Hörlurs set knapp |
| 5) Battery lucka | 11) Bakgrundslys knapp |
| 6) LCD display | |

LYSSNA PÅ RADIO

Sätt på radion genom att vrida volymkontrollen moturs.(3) Tryck på scan knappen (2) 1 gång, radion söker automatiskt upp radiostationen och visar även radiofrekvensen du lyssnar på. För att välja den station du vill lyssna på så tryck på scan knappen igen för att söka nästa station. För att gå tillbaka till tidigare station, tryck på reset knappen (1) 1 gång för att söka om från början. Använd sedan scan knappen(2) för att välja önskad station.

Justera ljudvolymen till önskad nivå med volymkontrollen(3). För att stänga av så vrid volymkontrollen(3) medurs till ett klickande ljud hörs

STÄLLA IN TIDEN

Tryck och håll inne time set knappen (7). Tryck på hour set knappen (8) eller minut set knappen (9) för att ställa in rätt tid på displayen. Släpp time set knappen (7)

Säkerhetsåtgärder:

För att reducera riskerna av elektriska stötar skall denna produkt ENDAST öppnas av auktoriserad tekniker om service är nödvändigt. Koppla ur produkten ur strömkällor och annan utrustning om problem skulle uppstå.

GARANTI:

Ingen garanti eller ansvar kan accepteras för ändringar och modifikationer av produkten eller skador som uppstått vid fel användning av produkten.

ALLMÄNT:

Konstruktion och specifikationer är föremål för förändringar utan föregående meddelande.

Copyright ©



HAV-MR20 Digitální mini rádio



MANUAL

ANLEITUNG

MODE D'EMPLOI

GEBRUIKSAANWIJZING

MANUALE

MANUAL DE USO

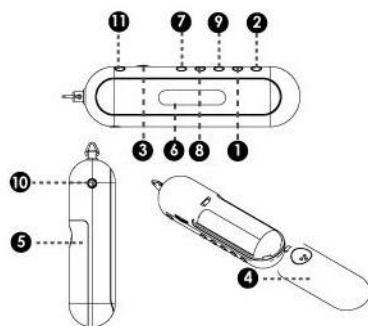
HASZNÁLATI ÚTMUTATÓ

KÄYTTÖOHJE

BRUKSANVISNING

18

NÁVOD K POUŽITÍ



- | | |
|---------------------------------|--------------------------------------|
| 1) Reset tlačítko | 7) Tlačítko nastavení času |
| 2) Vyhledávací tlačítko | 8) Tlačítko nastavení hodin |
| 3) Regulace zvuku/vypnutí rádia | 9) Tlačítko nastavení minut |
| 4) Prostor pro vložení baterií | 10) Konektor pro připojení sluchátek |
| 5) Bateriový kryt | 11) Tlačítko podsvícení |
| 6) LCD displej | |

POSLECH RÁDIA

Rádio zapnete otočením knoflíku (3) proti směru hodinových ručiček. Jedním stisknutím tlačítka (2) rádio automaticky spustí vyhledávání stanic. Pokud zachytí stanici zobrazí její frekvenci na displeji. Pro uložení vaší oblíbené stanice stiskněte znovu tlačítko (2) a pokračujte ve vyhledávání. Pokud se chcete vrátit k předchozí stanici (např. FM 108 MHz) stiskněte jednou nulovací tlačítko (1), nastavíte tak přijímač na výchozí pozici (tedy VKV 88MHz). Následně vyberte požadovanou stanici opětovným stlačením knoflíku (2).

Pohodlný poslech si přizpůsobíte tlačítkem regulace zvuku (3). Rádio vypnete otáčením knoflíku regulace zvuku ve směru hodinových ručiček (3), správné vypnutí je provázeno jemným cvaknutím.

NASTAVENÍ ČASU

Stiskněte a přidržte tlačítko (7). Stiskněte tlačítko nastavení hodin (8) nebo minut (9) a nastavte aktuální čas na displeji. Poté uvolněte tlačítko (7) a čas je nastaven.

BEZPEČNOSTNÍ OPATŘENÍ

Zařízení nikdy sami neotvírejte, nepoškozujte ani jinak neupravujte - pro servis se obraťte na kvalifikovaného technika. V případě jakýchkoliv potíží odpojte nejprve zařízení od přívodu el. proudu. Nevystavujte vlhkosti, zabraňte styku s vodou.

ZÁRUKA

Na jakékoliv změny či úpravy výrobku ani na škody způsobené nesprávným použitím výrobku se nevztahuje záruka ani odpovědnost.

VŠEOBECNÉ PODMÍNKY

Provedení a specifikace mohou být změněny bez upozornění.

V případě opotřebování a následně likvidaci výrobku postupujte v souladu se zákonem č. 185/2001 Sb.

Copyright ©



