

DL 18/2



Art. No. 50102 – 8 Ω
ohne Übertrager / without transformer
Art. No. 50104 – 100 V
inkl. Übertrager / transformer incl.



17 cm (6.5") HiFi-Deckenlautsprecher

mit korrosionsbeständigem Abdeckgitter, geeignet für den Einbau in Unterdecken aller Materialien. Bestückt mit einem 2-Wege Koaxiallautsprecher. Schnellmontage durch einen kreisrunden Unterdeckenausschnitt, in den der Lautsprecher mit Trafo und Montagering in Snap-In-Technik eingesetzt wird. Der Anschluss an das 100-V-Netz sowie die eventuell notwendige Pegelanpassung erfolgt durch eine einfach zu handhabende Druckfederklemme (Version mit Übertrager). Das formschöne Abdeckgitter wird mit einer Bajonetverbindung schnell und praktisch befestigt.

Zubehör: Abdecktopf FD 18 (Art. No. 50103), FD 18 L (Art.-No. 50123)

17 cm (6.5") HiFi ceiling speaker

with corrosion free grille, suitable for the installation in suspended ceilings of any material. Equipped with a 2-way coaxial driver. Quick snap-in mounting due to round ceiling cut-out through which the speaker with transformer and mounting ring can be installed. A push-terminal block allows a quick and easy connection to the 100-V-network including the eventually necessary level adjustment (transformer version). A quick-mounting bayonet connection provides an easy installation of the grille.

Accessory: Protection cover FD 18 (Art. No. 50103), FD 18 L (Art.-No. 50123)



Anwendungsmöglichkeiten

- Für abgehängte Decken in Geschäften, Wohnräumen, Badezimmern etc.
- funktionstüchtig bei tiefen Temperaturen gemäß EN 60068-2-1 (-40 °C; 96 h)
- erfüllt die Anforderungen des Germanischen Lloyd (Anforderungen für elektrische Betriebsmittel / Kälte)

Typical applications

- For suspended ceilings in shops, private accommodation, bathrooms etc.
- functionally at low temperature according to EN 60068-2-1 (-40 °C; 96 h)
- up to the standards of the Germanischer Lloyd (requirements for electrical equipment / low temperature)

Der DL 18/2 ist auf Anfrage auch in RAL-Farben lackiert erhältlich.

DL 18/2 can be supplied painted in RAL colours on request.

Lautsprecher-Gehäusesysteme für Betondecken zu diesem Lautsprecher liefert die Firma KAISER, 58579 Schalksmühle. Für den DL 18/1 bzw. DL 18/2 passen die KompaX1-Gehäuse Art.-Nr. 1293-15 und 1293-00, die KompaX2-Gehäuse Art.-Nr. 1292-35 und 1292-00 und die KompaX3-Gehäuse Art.-Nr. 1294-15 und 1294-00 jeweils in Verbindung mit dem Frontring Art.-Nr. 1293-20. Brandschutztopfe (F30) sind unter dem Namen FlamoX erhältlich.

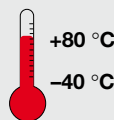
Speaker cabinet systems for ceilings are available for these speakers from KAISER, 58579 Schalksmühle, Germany. The KompaX cabinet is suitable for the DL 18/1 and DL 18/2, Art. nos. 1293-15, 1293-00, 1292-35, 1292-00, 1294-15 and 1294-00 in conjunction with the front ring Art. no. 1293-20. Fire protection housing systems (F30) are available (FlamoX).



Art. No. 50103



Art. No. 50123



Eigenschaften	Attributes
✓ Feuchtigkeitsimprägnierte Membran	Moisturised cone
✓ UV-beständig	UV-resistant
✓ Metallausführung	Metal basket
✓ Abdecktopfmontage möglich	Can be fitted with protection cover

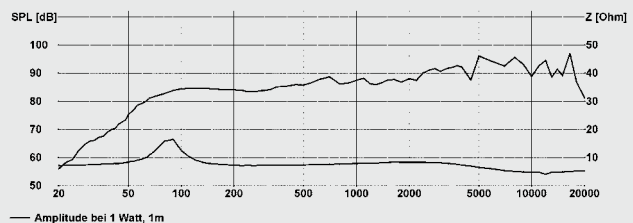
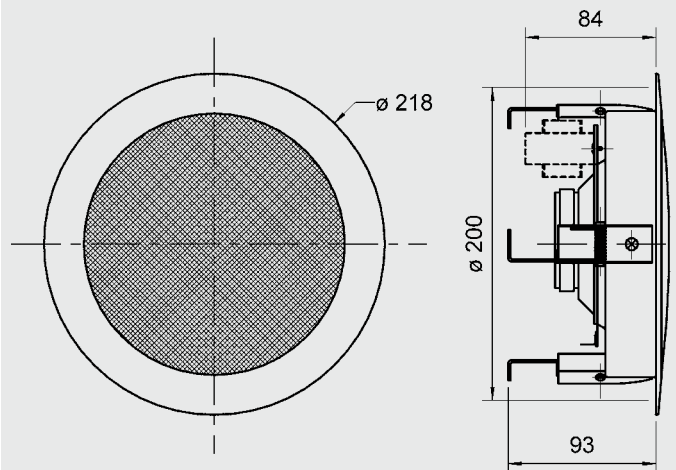
Schutzklasse/Protective system **IP43**

DL 18/2

Art. No. 50102 – 8 Ω
 ohne Übertrager / without transformer
Art. No. 50104 – 100 V
 inkl. Übertrager / transformer incl.

(100 V) / (8 Ω)

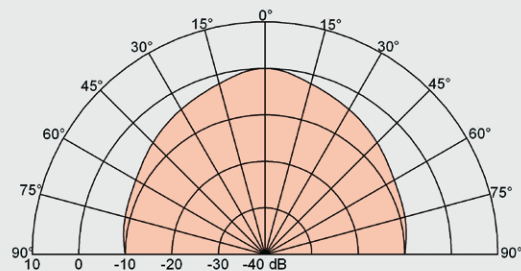
Technische Daten	
Nennbelastbarkeit	- / 50 Watt
Musikbelastbarkeit	- / 70 Watt
Trafoanpassung / Impedanz	20; 10; 5 Watt / 8 Ω
Schalldruckpegel	94 dB (1W/1m) @ 4954 Hz
Empfindlichkeit	91 dB (1W/1m)
Übertragungsbereich (-10 dB)	50 – 20000 Hz
Mittlerer Schalldruckpegel	90 dB (1W/1m)
Max. Schalldruckpegel	103 dB (20W/1m)
Resonanzfrequenz	90 Hz
Schwingspuldurchmesser	25 mm Ø
Schallwandöffnung	200 mm Ø
Gewicht netto	1,5 kg / 1,15 kg



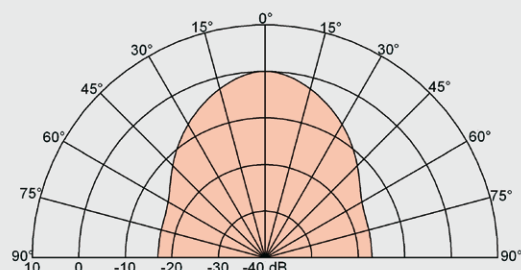
Amplituden- und Impedanzfrequenzgang
 Frequency and impedance response



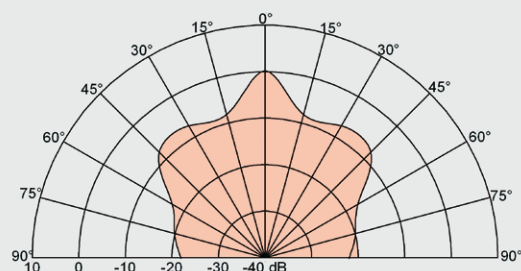
Daten für ULYSSES können bei www.visaton.de heruntergeladen werden.



Abstrahlcharakteristik / Radiation pattern 2000 Hz



Abstrahlcharakteristik / Radiation pattern 5000 Hz



Abstrahlcharakteristik / Radiation pattern 10000 Hz

(100 V) / (8 Ω)

Technical Data	
Rated power	- / 50 Watt
Maximum power	- / 70 Watt
Transformer matching / Impedance	20; 10; 5 Watt / 8 Ω
Sound pressure level	94 dB (1W/1m) @ 4954 Hz
Sensitivity	91 dB (1W/1m)
Frequency response (-10dB)	50 – 20000 Hz
Mean sound pressure level	90 dB (1W/1m)
Max. sound pressure level	103 dB (20W/1m)
Resonant frequency	90 Hz
Voice coil diameter	25 mm Ø
Cutout diameter	200 mm Ø
Net weight	1,5 kg / 1,15 kg



Data for ULYSSES can be downloaded at www.visaton.de.