



5cm (2") Deckenlautsprecher

mit weißem Einbaurahmen (RAL 9010). Rationelle Montage. Ideale Kombinationsmöglichkeiten mit Halogenlichttechnik durch die spezielle Bauform. Überall dort einsetzbar, wo im professionellen – wie auch im Heimbereich – gut klingende und platz sparende Einbaulautsprecher gefordert sind. Mit zusätzlichem Übertrager auch für 100-V-Netze geeignet.

- funktionstüchtig bei tiefen Temperaturen gemäß EN 60068-2-1 (-40 °C; 96 h)
- erfüllt die Anforderungen des Germanischen Lloyd (Anforderungen für elektrische Betriebsmittel / Kälte)

5 cm (2") ceiling speaker

with white mounting frame (RAL 9010). Easy installation. Due to the special mounting frame combinable with halogen light systems. Applicable for any non-spacious domestic and professional sound systems. With additional transformer also suitable for 100 V-networks.

- functionally at low temperature according to EN 60068-2-1 (-40 °C; 96 h)
- up to the standards of the Germanischer Lloyd (requirements for electrical equipment / low temperature)

Anwendungsmöglichkeiten

- Hintergrundbeschallung in Geschäften, Hotelfoyers etc.
- In Verbindung mit Subwoofer hochwertige Musikbeschallung
- feuchtraumgeeignet
- für Außenanwendungen geeignet

Typical applications

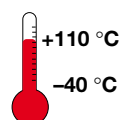
- Background music in shops, hotel foyers etc.
- Good music reproduction when used with a subwoofer
- moisture proof
- suitable for outdoor applications

Auf Anfrage auch in anderen RAL-Farben lackiert erhältlich.

Can be supplied painted in other RAL colours on request.

Lautsprecher-Gehäusesysteme für Betondecken zu diesem Lautsprecher liefert die Firma KAISER, 58579 Schalksmühle. Für den DL 5 passen die HaloX-Gehäuse Art.-Nr. 1290-40 und 1291-16 in Verbindung mit dem Frontring Art.-Nr. 1290-44. Brandschutzköpfe (F30) sind unter dem Namen FlamoX erhältlich.

Speaker cabinet systems for ceilings are available for these speakers from KAISER, 58579 Schalksmühle, Germany. The HaloX cabinet is suitable for the DL 5, Art. nos. 1290-40 and 1291-16 in conjunction with the front ring Art. no. 1290-44. Fire protection housing systems (F30) are available (FlamoX).

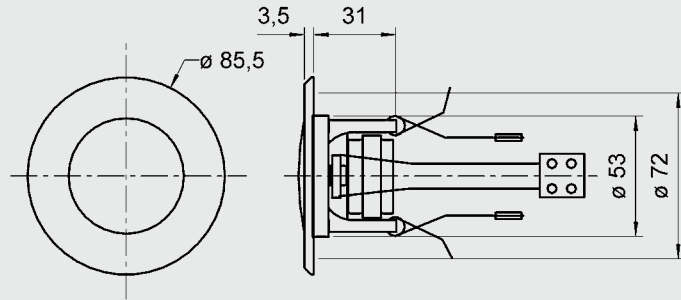


Eigenschaften	Attributes
✓ Feuchtigkeitsimprägnierte Membran	Moisturised cone
✓ Ballwurfsicher	Ball-resistant
✓ UV-beständig	UV-resistant
✓ Metallausführung	Metal basket
✓ 110 °C temperaturfest	110 °C temperature resistant
Schutzklasse/Protective system IP54	

Ceiling-mounted speaker

DL 5

Art. No. 50097 (weiß/white) – 8 Ω



DL 5
31.05.02

Technische Daten

Nennbelastbarkeit	4 Watt
Musikbelastbarkeit	10 Watt
Trafoanpassung / Impedanz	8 Ω
Schalldruckpegel	89 dB (1W/1m) @ 4018 Hz
Empfindlichkeit	87 dB (1W/1m)
Übertragungsbereich (-10 dB)	150 – 20000 Hz
Mittlerer Schalldruckpegel	84 dB (1W/1m)
Resonanzfrequenz	370 Hz
Schwingspuldurchmesser	14 mm Ø
Schallwandöffnung	72 mm Ø
Kabellänge	14 cm
Gewicht netto	0,16 kg



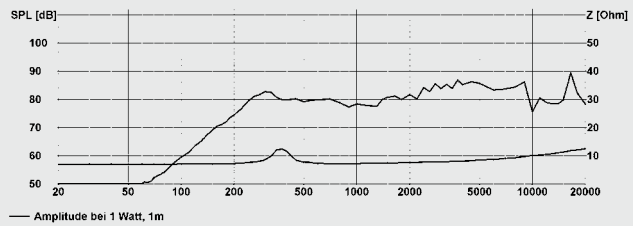
Daten für ULYSSES können bei www.visaton.de heruntergeladen werden.

Technical Data

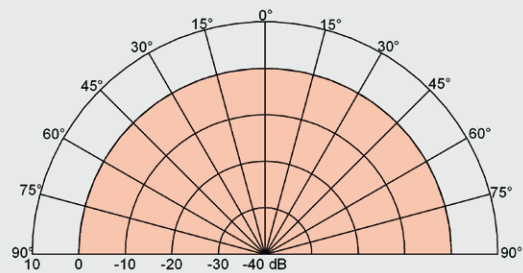
Rated power	4 Watt
Maximum power	10 Watt
Transformer matching / Impedance	8 Ω
Sound pressure level	89 dB (1W/1m) @ 4018 Hz
Sensitivity	87 dB (1W/1m)
Frequency response (-10dB)	150 – 20000 Hz
Mean sound pressure level	84 dB (1W/1m)
Resonant frequency	370 Hz
Voice coil diameter	14 mm Ø
Cutout diameter	72 mm Ø
Length of cable	14 cm
Net weight	0,16 kg



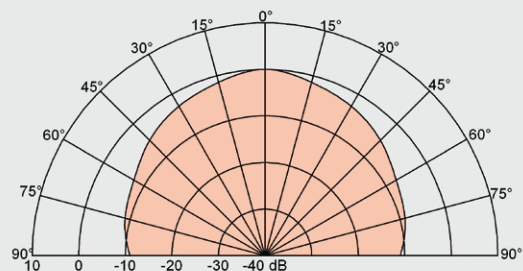
Data for ULYSSES can be downloaded at www.visaton.de.



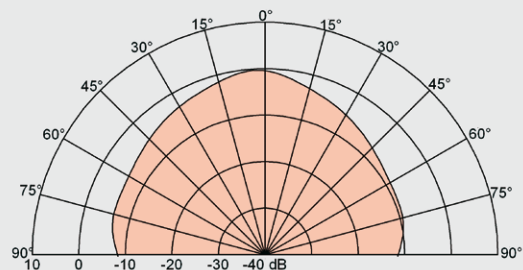
Amplituden- und Impedanzfrequenzgang
Frequency and impedance response



Abstrahlcharakteristik / Radiation pattern 2000 Hz



Abstrahlcharakteristik / Radiation pattern 5000 Hz



Abstrahlcharakteristik / Radiation pattern 10000 Hz