

F 8 SC

Art. No. 8028 – 8 Ω



Art. No. 1138

Magnetisch abgeschirmter 8 cm (3,3") Breitbandlautsprecher

mit ausgeglichenem Frequenzgang bis 15 kHz. Besonders geeignet für kleine Multi-Media-Boxen. Sehr gutes Preis-/Leistungsverhältnis.

Zubehör: Schutzgitter (Art.-No. 1138)

Magnetically shielded 8 cm (3,3") full-range driver

with balanced frequency response up to 15 kHz. Particularly suitable for smaller multimedia applications. Very good value for money.

Accessories: Protective grille (Art.-No. 1138)

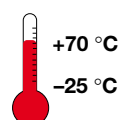
Anwendungsmöglichkeiten

- Multi-Media-Boxen
- Video-Monitore
- Fernsehgeräte
- Computerterminals

Typical applications

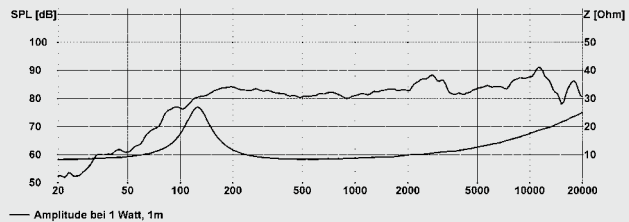
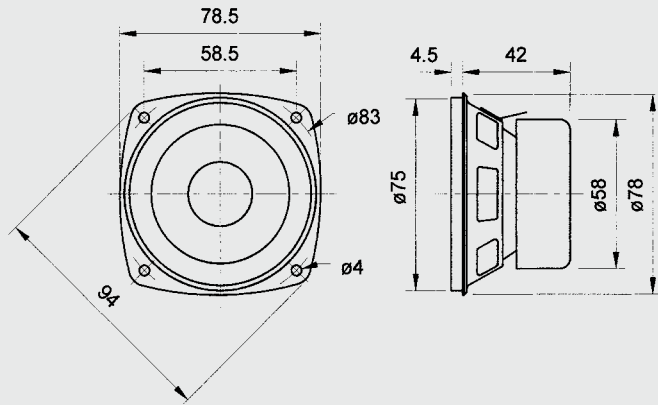
- Multimedia systems
- Video monitoring screens
- TVs
- Computer terminals

Eigenschaften	Attributes
✓ Feuchtigkeitsimprägnierte Membran	Moisturised cone
✓ Metallausführung	Metal basket
✓ Magnetische Abschirmung	Magnetically shielded



F 8 SC

Art. No. 8028 – 8 Ω



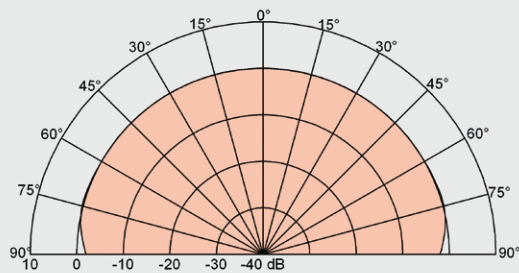
Amplituden- und Impedanzfrequenzgang
Frequency and impedance response

Technische Daten

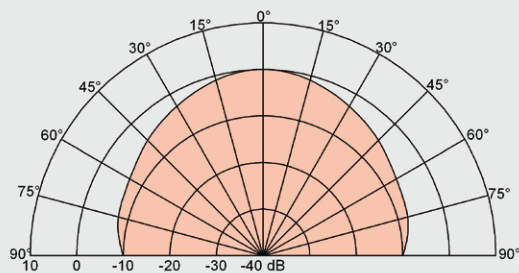
Nennbelastbarkeit	20 Watt
Musikbelastbarkeit	30 Watt
Impedanz	8 Ω
Übertragungsbereich (-10 dB)	80 – 15000 Hz
Mittlerer Schalldruckpegel	82 dB (1 W/1 m)
Maximaler Hub	5 mm
Resonanzfrequenz	103 Hz
Magnetische Induktion	0,8 Tesla
Magnetischer Fluss	150 μ Weber
Obere Polplattenhöhe	3 mm
Schwingspulendurchmesser	20 mm Ø
Wickelhöhe	4,5 mm
Schallwandöffnung	76 mm Ø
Gewicht netto	0,25 kg

Technical Data

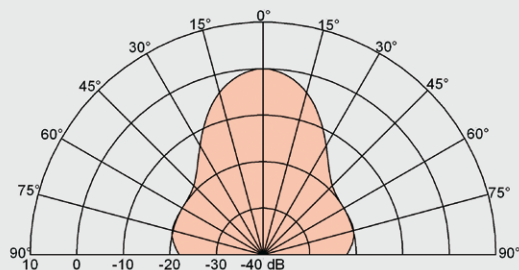
Rated power	20 Watt
Maximum power	30 Watt
Impedance	8 Ω
Frequency response (-10 dB)	80 – 15000 Hz
Mean sound pressure level	82 dB (1 W/1 m)
Maximum cone displacement	5 mm
Resonant frequency	103 Hz
Magnetic induction	0,8 Tesla
Magnetic flux	150 μ Weber
Height of front pole-plate	3 mm
Voice coil diameter	20 mm Ø
Height of winding	4,5 mm
Cutout diameter	76 mm Ø
Net weight	0,25 kg



Abstrahlcharakteristik / Radiation pattern 2000 Hz



Abstrahlcharakteristik / Radiation pattern 5000 Hz



Abstrahlcharakteristik / Radiation pattern 10000 Hz