

FRS 7 S

Art. No. 2018 – 8 Ω



6,5 cm (2,5") Breitbandlautsprecher

mit ausgeglichenem Frequenzgang und sehr gutem Hochtonanteil. Besonders geeignet als Einbaulautsprecher für die Musikwiedergabe sowie zur Bestückung von ELA Zeilen. Besonders tiefe Resonanzfrequenz.

6.5 cm (2.5") full-range speaker

with balanced frequency response and very good highs. Especially suitable as built-in speaker for music reproduction and as driver for 100 V network column speakers. Very low resonance frequency.

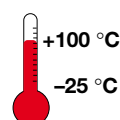
Anwendungsmöglichkeiten

- Schmale ELA-Zeilen
- Kontroll-Lautsprecher für elektronische Geräte
- Modellbau
- Elektronische Musikinstrumente

Typical applications

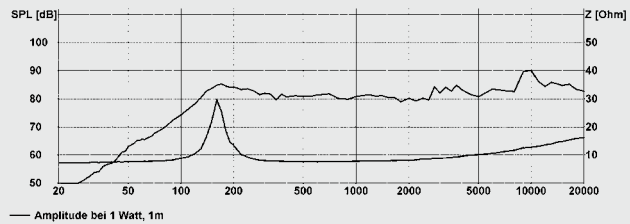
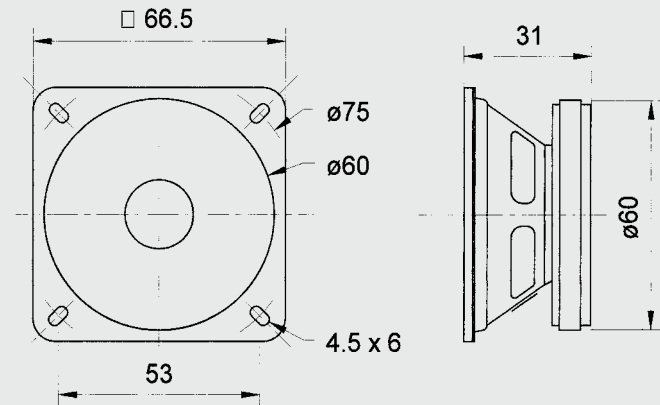
- Narrow network column speakers
- Control speakers for electronic devices
- Model construction
- Electronic musical instruments

Eigenschaften	Attributes
✓ Wasserfeste Membran	Water proof cone
✓ Metallausführung	Metal basket
✓ 100 °C temperaturfest	100 °C temperature resistant



FRS 7 S

Art. No. 2018 – 8 Ω



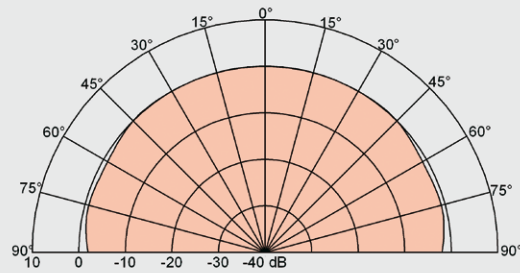
Amplituden- und Impedanzfrequenzgang
Frequency and impedance response

Technische Daten

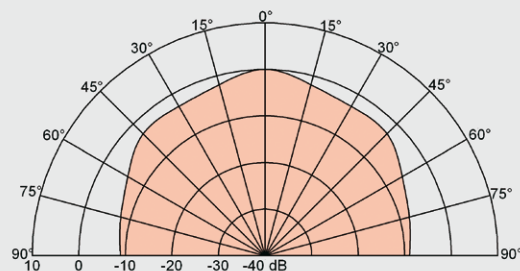
Nennbelastbarkeit	8 Watt
Musikbelastbarkeit	15 Watt
Impedanz	8 Ω
Übertragungsbereich (-10 dB)	120 – 20000 Hz
Mittlerer Schalldruckpegel	84 dB (1 W/1 m)
Maximaler Hub	3 mm
Resonanzfrequenz	150 Hz
Magnetische Induktion	1,2 Tesla
Magnetischer Fluss	160 μ Weber
Obere Polplattenhöhe	2 mm
Schwingspulendurchmesser	14 mm Ø
Wickelhöhe	5 mm
Schallwandöffnung	61 mm Ø
Gewicht netto	0,2 kg

Technical Data

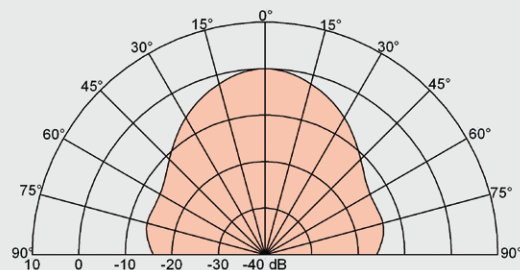
Rated power	8 Watt
Maximum power	15 Watt
Impedance	8 Ω
Frequency response (-10 dB)	120 – 20000 Hz
Mean sound pressure level	84 dB (1 W/1 m)
Maximum cone displacement	3 mm
Resonant frequency	150 Hz
Magnetic induction	1,2 Tesla
Magnetic flux	160 μ Weber
Height of front pole-plate	2 mm
Voice coil diameter	14 mm Ø
Height of winding	5 mm
Cutout diameter	61 mm Ø
Net weight	0,2 kg



Abstrahlcharakteristik / Radiation pattern 2000 Hz



Abstrahlcharakteristik / Radiation pattern 5000 Hz



Abstrahlcharakteristik / Radiation pattern 10000 Hz