

FX 10

Art. No. 4692 – 4 Ω



Art. No. 4670



Art. No. 4640



Art. No. 4642

2-Wege-Koaxiallautsprecher

mit Euro-Normkorb. Integrierte Frequenzweiche (Kondensator) für den Hochtöner. Einfache Montage in Fahrzeugen mit Einbauorten für 10-cm-Lautsprecher. Feuchtigkeitsimprägnierte Papiermembran, beständig gegenüber Luftfeuchtigkeit und Spritzwasser.

Zubehör: Schutzgitter (Art.-No. 4642, 4640, 4670).

10 cm (4") 2-way coaxial loudspeaker

with standard basket. Integrated crossover (capacitor) for the tweeter. Straightforward installation in vehicles with cutouts for 10 cm speakers. Moisturised cone.

Accessories: Protective grille (Art.-No. 4642, 4640, 4670).

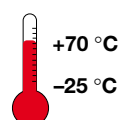
Anwendungsmöglichkeiten

- Fahrzeuge
- Reisemobile

Typical applications

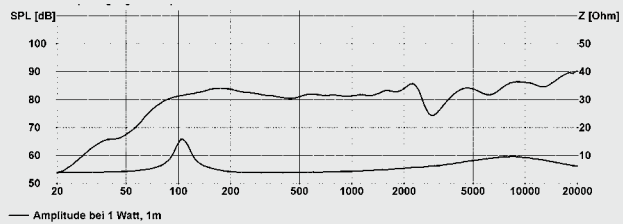
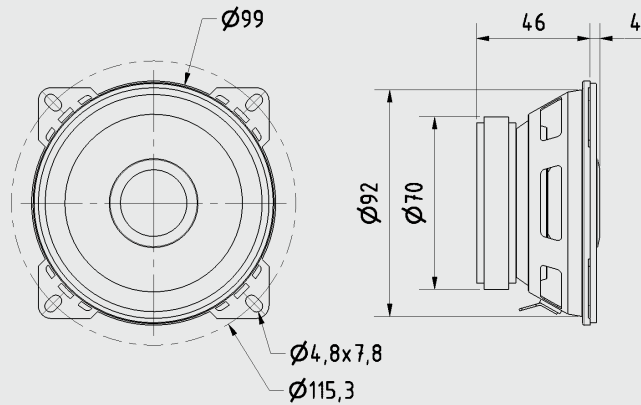
- Vehicles
- Mobile homes

Eigenschaften	Attributes
✓ Feuchtigkeitsimprägnierte Membran	Moisturised cone
✓ Metallkorb	Metal basket
✓ Koaxiallautsprecher	Coaxial speaker



FX 10

Art. No. 4692 – 4 Ω



Amplituden- und Impedanzfrequenzgang
Frequency and impedance response

Technische Daten

Nennbelastbarkeit	40 Watt
Musikbelastbarkeit	70 Watt
Impedanz	4 Ω
Übertragungsbereich (-10 dB)	62 – 22.000 Hz
Mittlerer Schalldruckpegel	84 dB (1 W/1 m)
Resonanzfrequenz	110 Hz
Polplattenhöhe	2,5 mm Ø
Schwingspulendurchmesser	25 mm Ø
Schallwandöffnung	93 mm Ø
Gewicht netto	460 g

Technical Data

Rated power	40 Watt
Maximum power	70 Watt
Impedance	4 Ω
Frequency response (-10 dB)	62 – 22.000 Hz
Mean sound pressure level	84 dB (1 W/1 m)
Resonance frequency	110 Hz
Height of front pole plate	2,5 mm Ø
Voice coil diameter	25 mm Ø
Cutout diameter	93 mm Ø
Net weight	460 g

