

Getting started with
Logitech® Stereo Headset H250



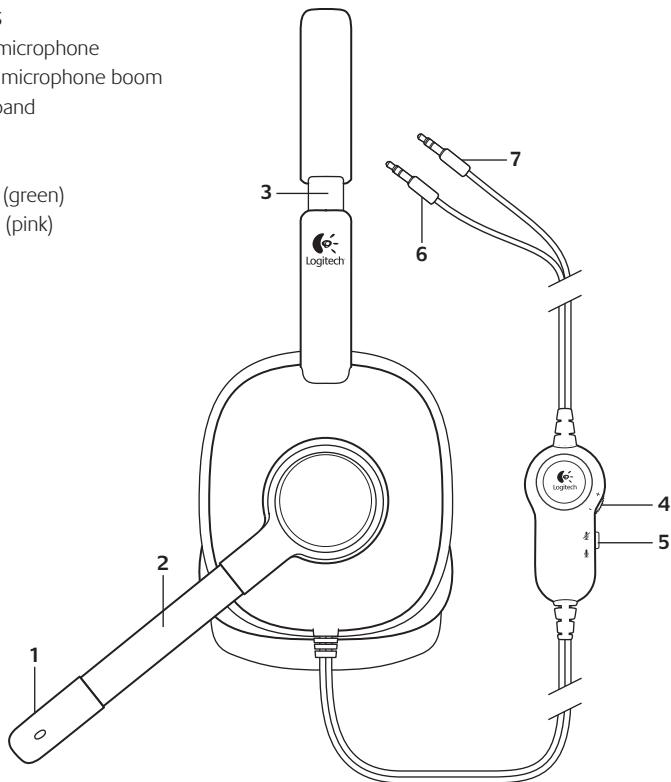


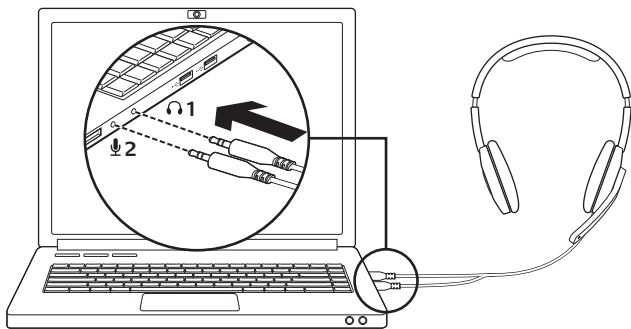
Contents

English	4	Česká verze	60
Deutsch	8	Po polsku	64
Français	12	Eesti	68
Italiano	16	Latviski	72
Español	20	Lietuvių	76
Português	24	Hrvatski	80
Nederlands	28	Srpski	84
Svenska	32	Slovenščina	88
Dansk	36	Slovenčina	92
Norsk	40	Română	96
Suomi	44	Български	100
Ελληνικά	48	Українська	104
По-руски	52	Türkçe	108
Magyar	56	العربية	115
www.logitech.com/support 			119

Headset features

1. Noise-canceling microphone
2. Flexible, rotating microphone boom
3. Adjustable headband
4. Volume control
5. Mute switch
6. Headphone plug (green)
7. Microphone plug (pink)

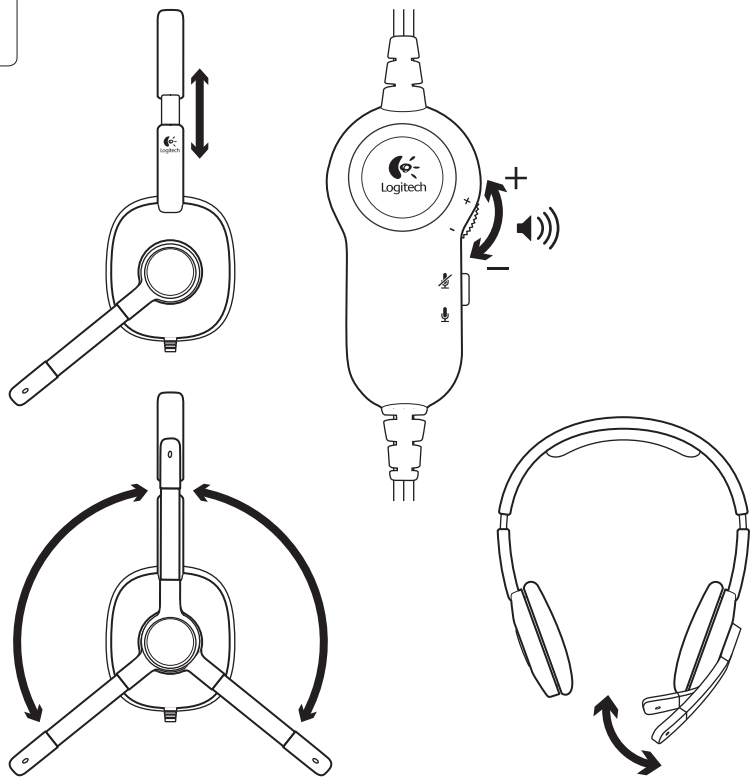


1

Connect the headset

1. Insert the 3.5 mm headphone plug (green) into the headphone jack on your computer.
2. Insert the 3.5 mm microphone plug (pink) into the microphone jack on your computer.

2

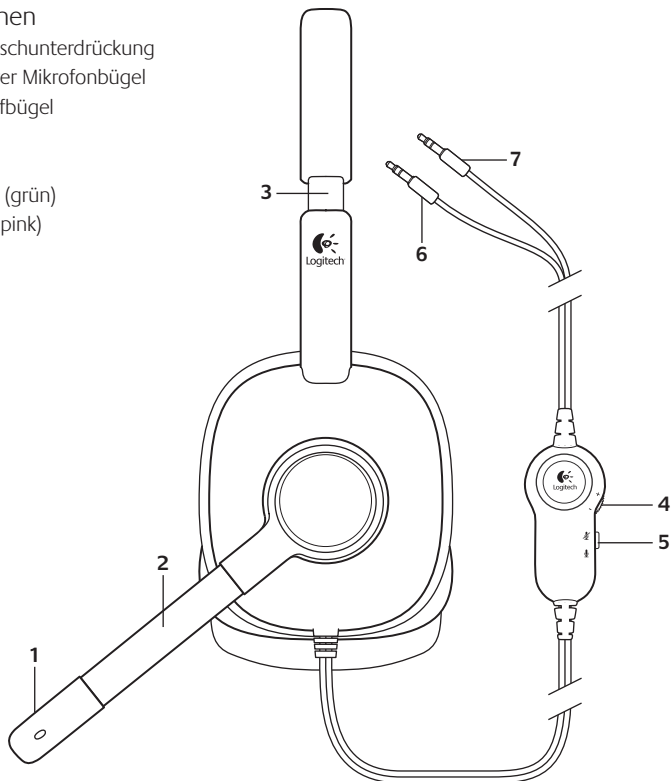


Help with setup: headset not working?

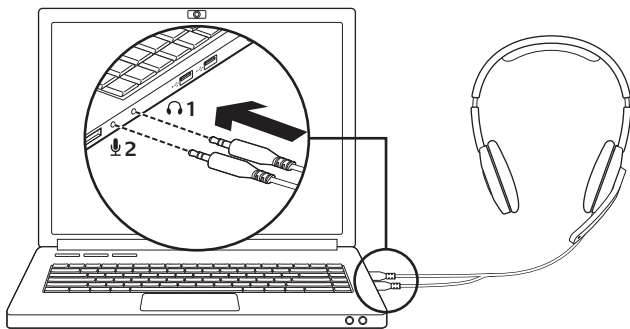
- Check both the headphone and microphone cable connections between the headset and your computer. The 3.5 mm headphone plug (green) connects to the headphone jack on your computer, and the 3.5 mm microphone plug (pink) connects to the microphone jack.
 - Adjust the volume and microphone settings to an audible level in the application and operating system.
 - Try restarting the media application.
 - Close all media applications and check whether your computer soundcard has been selected in your Windows operating system for playback and voice.
- Windows XP:** Go to **Start/Control Panel/Sounds and Audio Devices/Audio** tab. Choose your sound card and click **OK**. Go to the Voice tab, select your sound card, and click **OK**. Restart your media application.
- Windows Vista and Windows 7:** Go to **Start/Control Panel/Sounds/Playback Devices** tab. Choose your sound card and click **OK**. Go to the Recording devices tab, choose your sound card, and click **OK**. Restart the media application.
- For additional assistance, please visit www.logitech.com/support.

Headset-Funktionen

1. Mikrofon mit Rauschunterdrückung
2. Flexibler, drehbarer Mikrofonbügel
3. Verstellbarer Kopfbügel
4. Lautstärkeregler
5. Stummschalter
6. Kopfhörerstecker (grün)
7. Mikrofonstecker (pink)



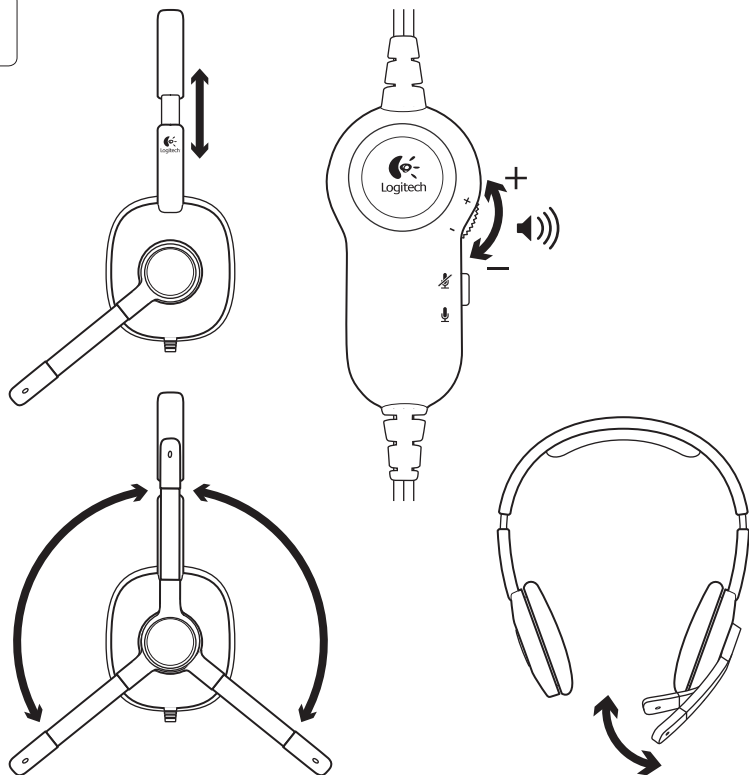
1



Headset anschließen

1. Stecken Sie den 3,5-mm-Kopfhörerstecker (grün) in die Kopfhörerbuchse Ihres Computers.
2. Stecken Sie den 3,5-mm-Mikrofonstecker (pink) in die Mikrofonbuchse Ihres Computers.

2



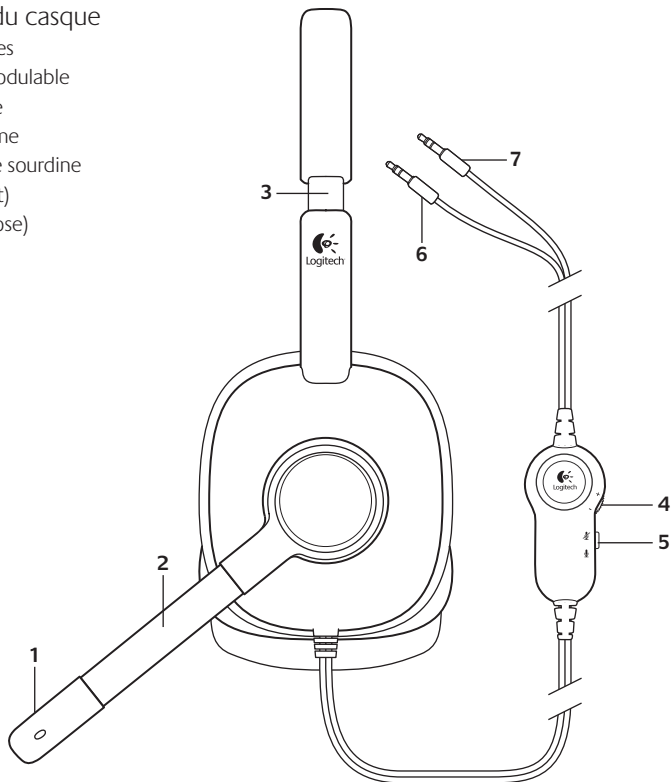
Probleme bei der Einrichtung: Das Headset funktioniert nicht?

- Überprüfen Sie die Kabelverbindungen des Kopfhörers und Mikrofons zwischen dem Headset und dem Computer. Der 3,5-mm-Kopfhörerstecker (grün) passt in die Kopfhörerbuchse des Computers, der 3,5-mm-Mikrofonstecker (pink) in die Mikrofonbuchse.
- Stellen Sie die Lautstärke- und Mikrofon-Einstellungen des Betriebssystems und der Anwendung auf einen hörbaren Pegel ein.
- Starten Sie die Multimedia-Anwendung neu.
- Schließen Sie alle Multimedia-Anwendungen und überprüfen Sie, ob die Soundkarte Ihres Computers im Windows-Betriebssystem für Wiedergabe und Stimme ausgewählt ist.
Windows XP: Klicken Sie auf **Start/Systemsteuerung/Sounds und Audiogeräte** und wählen Sie die Registerkarte **Audio**. Wählen Sie Ihre Soundkarte und klicken Sie auf **OK**. Klicken Sie auf die Registerkarte „Stimme“, wählen Sie Ihre Soundkarte und klicken Sie auf **OK**. Starten Sie die Multimedia-Anwendung neu.
Windows Vista und Windows 7: Klicken Sie auf **Start/Systemsteuerung/Sounds** und wählen Sie die Registerkarte **Wiedergabegeräte**. Wählen Sie Ihre Soundkarte und klicken Sie auf **OK**. Klicken Sie auf die Registerkarte „Aufnahmegeräte“, wählen Sie Ihre Soundkarte und klicken Sie auf **OK**. Starten Sie die Multimedia-Anwendung neu.

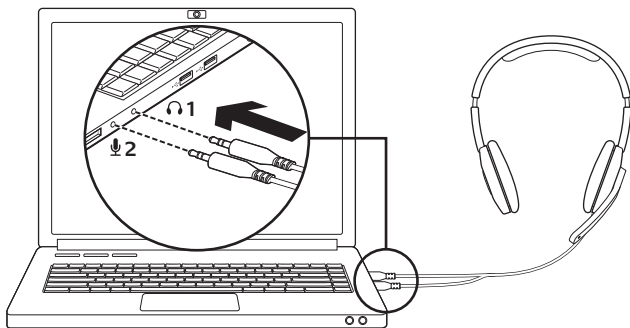
Weitere Informationen finden Sie unter www.logitech.com/support.

Fonctionnalités du casque

1. Micro antiparasites
2. Tige de micro modulable
3. Bandeau réglable
4. Réglage du volume
5. Commutateur de sourdine
6. Prise casque (vert)
7. Prise du micro (rose)



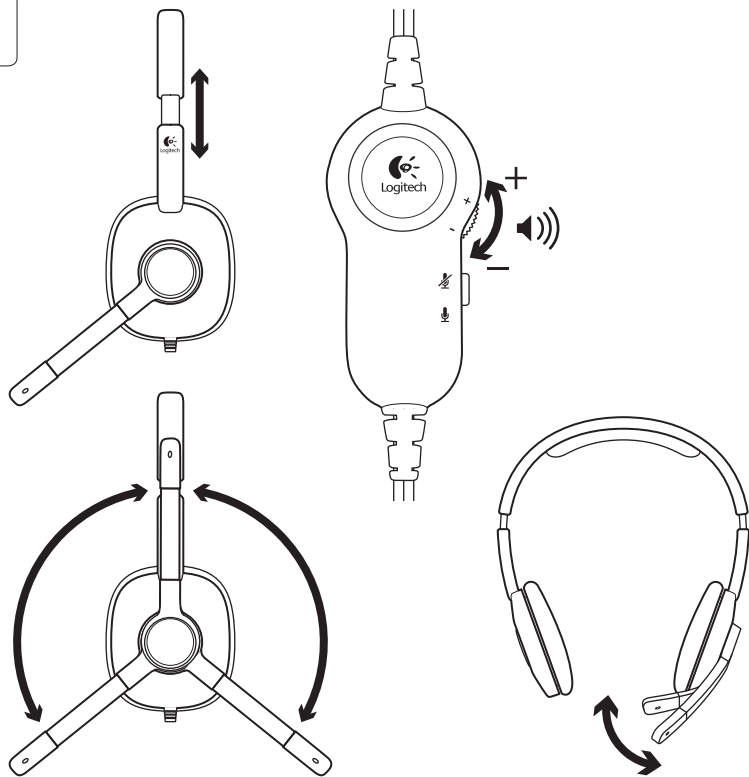
1



Connexion du casque

1. Insérez la prise casque 3,5 mm (verte) dans l'entrée audio de l'ordinateur.
2. Insérez la prise du micro 3,5 mm (rose) dans l'entrée micro de l'ordinateur.

2



Aide à la configuration: le casque ne fonctionne pas?

- Vérifiez que les câbles de connexion du casque et du micro sont correctement reliés à l'ordinateur. Reliez la prise casque 3,5 mm (verte) à l'entrée audio de l'ordinateur et reliez la prise du micro 3,5 mm (rose) à l'entrée micro de l'ordinateur.
- Réglez les paramètres de volume et du micro à un niveau audible dans le système d'exploitation et dans l'application.
- Essayez de redémarrer l'application multimédia.

- Fermez toutes les applications multimédia et vérifiez si la carte son de votre ordinateur est bien sélectionnée dans les paramètres Lecture audio et Voix de votre système d'exploitation Windows.

Windows XP: sélectionnez **Démarrer/Panneau de configuration/Sons et périphériques audio**/onglet **Audio**.

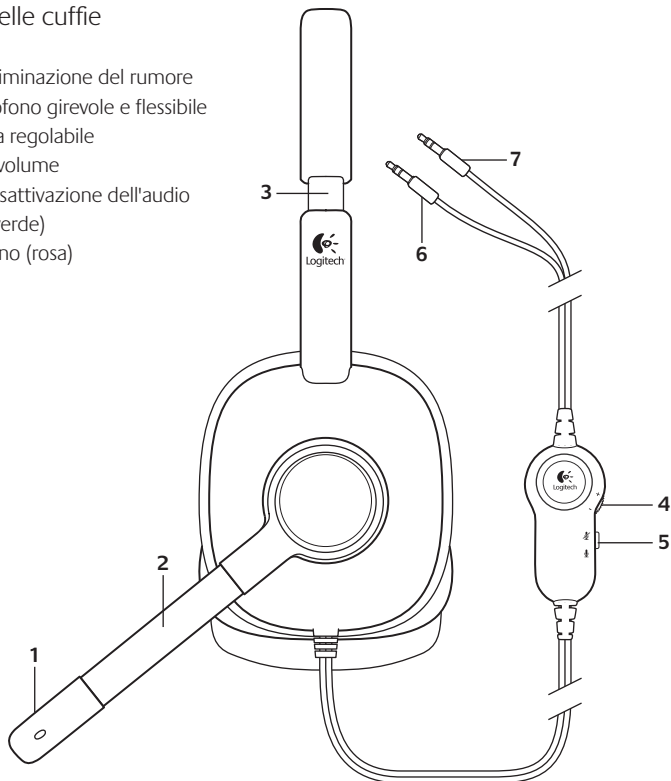
Sélectionnez votre carte son et cliquez sur **OK**. Cliquez sur l'onglet Voix. Sélectionnez votre carte son, puis cliquez sur **OK**. Redémarrez l'application multimédia.

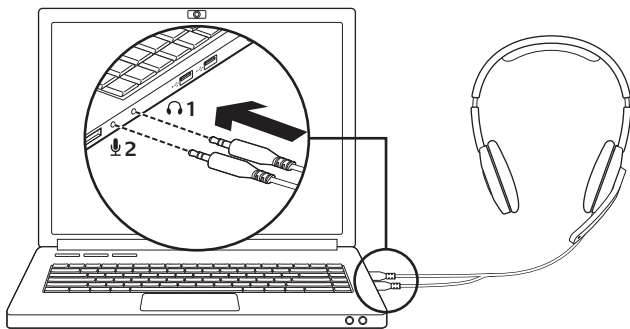
Windows Vista et Windows 7: sélectionnez **Démarrer/Panneau de configuration/Sons**/onglet **Périphériques de lecture**. Sélectionnez votre carte son et cliquez sur **OK**. Cliquez sur l'onglet Périphériques d'enregistrement et sélectionnez votre carte son, puis cliquez sur **OK**. Redémarrez l'application multimédia.

Pour toute aide supplémentaire, visitez le site www.logitech.com/support.

Caratteristiche delle cuffie con microfono

1. Microfono con eliminazione del rumore
2. Braccio del microfono girevole e flessibile
3. Fascia per la testa regolabile
4. Regolazione del volume
5. Pulsante per la disattivazione dell'audio
6. Spinotto cuffie (verde)
7. Spinotto microfono (rosa)

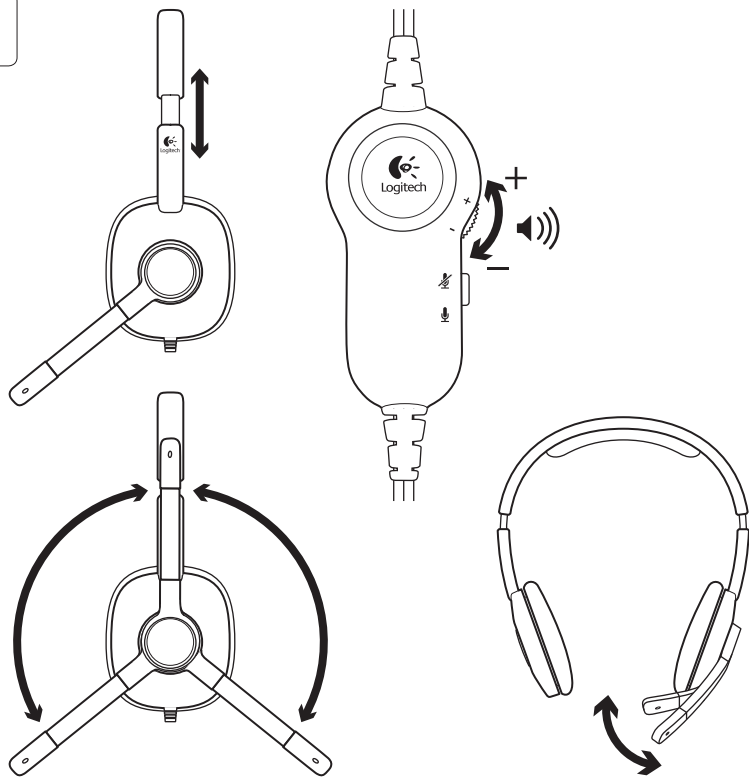


1

Collegamento delle cuffie con microfono

1. Inserire lo spinotto delle cuffie (verde) da 3,5 mm nell'ingresso per cuffie del computer.
2. Inserire la clavija de micrófono de 3,5 mm (rosa) en la toma de micrófono del ordenador.

2



Problemi di installazione: le cuffie con microfono non funzionano?

- Controllare i collegamenti dei cavi del microfono e delle cuffie al computer. Lo spinotto delle cuffie (verde) da 3,5 mm deve essere collegato all'ingresso per cuffie del computer, mentre lo spinotto del microfono (rosa) da 3,5 mm deve essere collegato all'ingresso per microfono.
- Nel sistema operativo e nell'applicazione, regolare le impostazioni del volume e del microfono su un livello udibile.
- Provare a riavviare l'applicazione multimediale.

- Chiudere tutte le applicazioni multimediali e controllare che la scheda audio del computer sia stata selezionata per riproduzione e voce nel sistema operativo Windows.

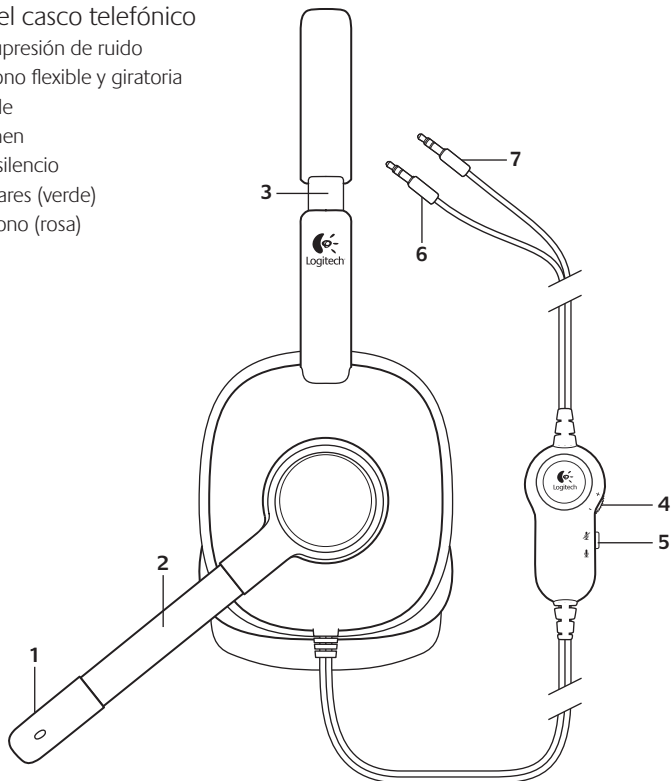
Windows XP: Selezionare **Start/Pannello di controllo/Suoni e periferiche audio**/scheda **Audio**. Selezionare la scheda audio utilizzata e fare clic su **OK**. Fare clic sulla scheda Voce, selezionare la scheda audio utilizzata e fare clic su **OK**. Riavviare l'applicazione multimediale.

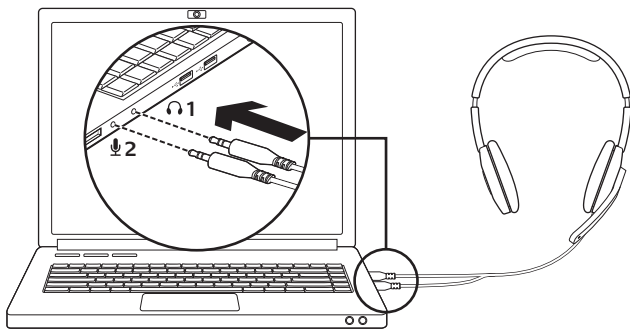
Windows Vista e Windows 7: Selezionare **Start/Pannello di controllo/Suoni**/scheda **Dispositivi di riproduzione**. Selezionare la scheda audio utilizzata e fare clic su **OK**. Fare clic sulla scheda Dispositivi di registrazione, selezionare la scheda audio utilizzata e fare clic su **OK**. Riavviare l'applicazione multimediale.

Per ulteriore assistenza, visitare la pagina www.logitech.com/support.

Características del casco telefónico

1. Micrófono con supresión de ruido
2. Varilla de micrófono flexible y giratoria
3. Diadema ajustable
4. Control de volumen
5. Conmutador de silencio
6. Clavija de auriculares (verde)
7. Clavija de micrófono (rosa)

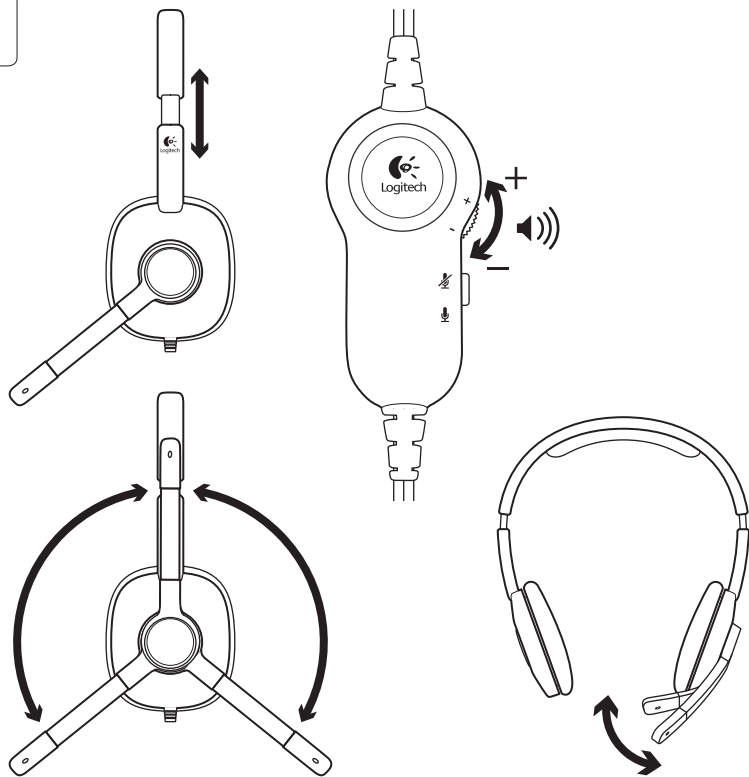


1

Conexión del casco telefónico

1. Inserte la clavija de auriculares de 3,5 mm (verde) en la toma de auriculares del ordenador.
2. Inserte la clavija de micrófono de 3,5 mm (rosa) en la toma de micrófono del ordenador.

2



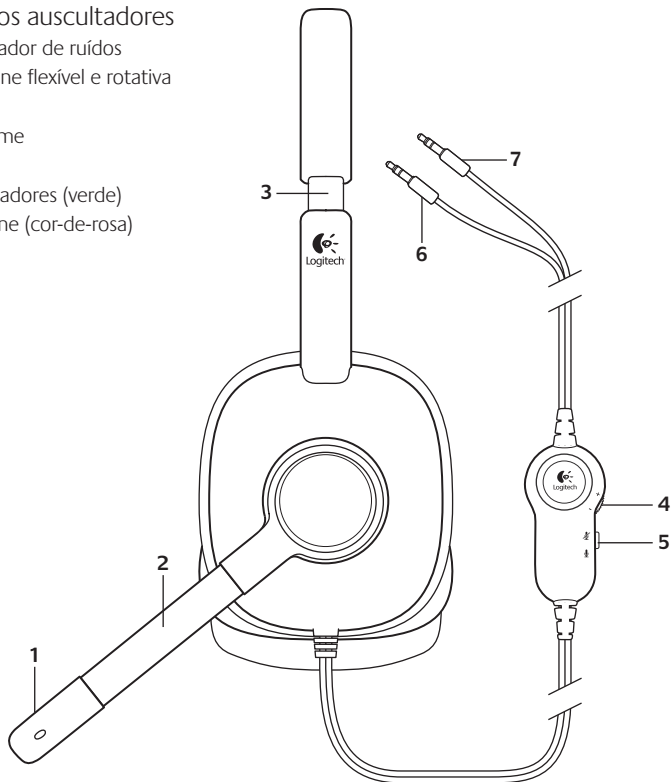
Ayuda con la instalación: ¿No funciona el casco telefónico?

- Compruebe las conexiones de los auriculares y del micrófono entre el casco telefónico y el ordenador. La clavija de auriculares de 3,5 mm (verde) se conecta a la toma de auriculares del ordenador, y la clavija de micrófono de 3,5 mm (rosa) se conecta a la toma de micrófono.
- Ajuste la configuración de volumen y del micrófono a un nivel audible en la aplicación y en el sistema operativo.
- Reinicie la aplicación multimedia.
- Cierre todas las aplicaciones multimedia y compruebe si la tarjeta de sonido del ordenador está seleccionada en el sistema operativo Windows para reproducción y voz.
Windows XP: Vaya a **Inicio/Panel de control/Dispositivos de sonido y audio/ficha Audio**. Seleccione la tarjeta de sonido y haga clic en **Aceptar**. Vaya a la ficha **Voz**, seleccione la tarjeta de sonido y haga clic en **Aceptar**. Reinicie la aplicación multimedia.
Windows Vista y Windows 7: Vaya a **Inicio/Panel de control/Sonidos/ficha Dispositivos de reproducción**. Seleccione la tarjeta de sonido y haga clic en **Aceptar**. Vaya a la ficha **Dispositivos de grabación**, seleccione la tarjeta de sonido y haga clic en **Aceptar**. Reinicie la aplicación multimedia.

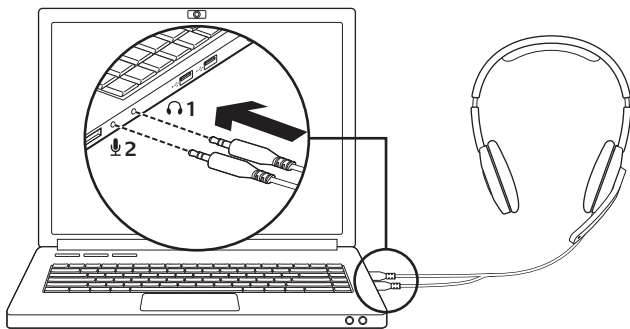
Para obtener asistencia adicional, visite www.logitech.com/support.

Características dos auscultadores

1. Microfone eliminador de ruídos
2. Haste de microfone flexível e rotativa
3. Alça ajustável
4. Controlo de volume
5. Interruptor Mute
6. Ficha dos auscultadores (verde)
7. Ficha do microfone (cor-de-rosa)



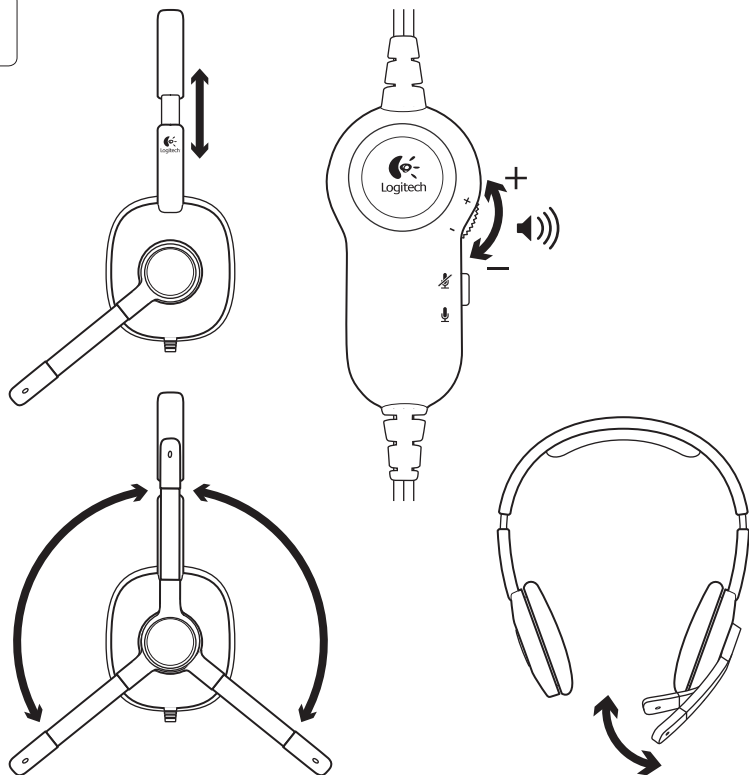
1



Ligue os auscultadores

1. Introduza a ficha de 3,5 mm dos auscultadores (verde) na tomada dos auscultadores do seu computador.
2. Introduza a ficha de 3,5 mm do microfone (cor-de-rosa) na tomada do microfone do seu computador.

2



Ajuda com a configuração: Os auscultadores não funcionam?

- Verifique as ligações dos cabos dos auscultadores e microfone com o seu computador. A ficha de 3,5 mm dos auscultadores (verde) liga-se na tomada de auscultadores do computador e a ficha de 3,5 mm do microfone (cor-de-rosa) liga-se à tomada do microfone.
- Ajuste as definições de volume e do microfone para um nível audível na aplicação e no sistema operativo.
- Experimente reiniciar a aplicação multimédia.

- Feche todas as aplicações e verifique se a placa de som do seu computador foi seleccionada no sistema operativo Windows para reprodução e voz.

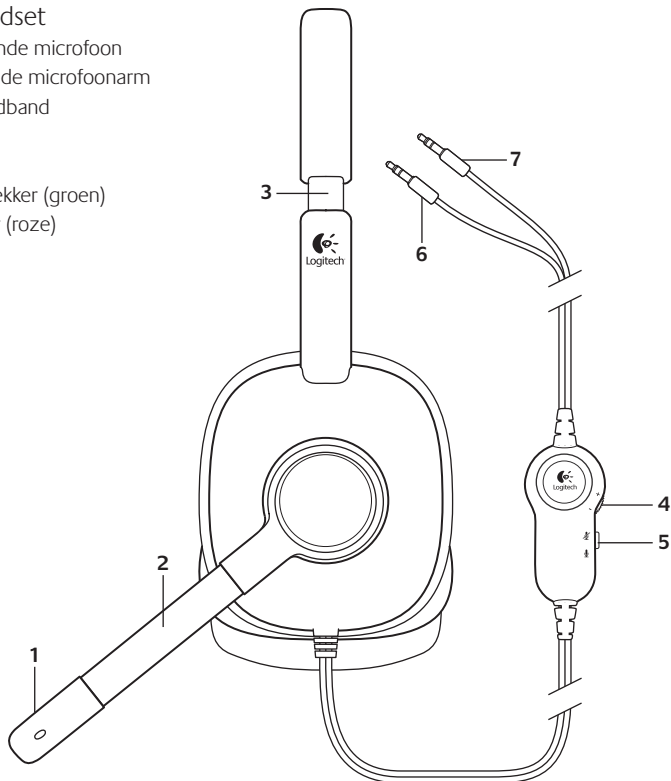
Windows XP: Aceda ao separador **Iniciar/Painel de controlo/Sons e dispositivos de áudio/Áudio**. Escolha a sua placa de som e clique em **OK**. Aceda ao separador **Voz**, seleccione a sua placa de som e clique em **OK**. Reinicie a aplicação multimédia.

Windows Vista e Windows 7: Aceda ao separador **Iniciar/Painel de controlo/Sons/Dispositivos de reprodução**. Escolha a sua placa de som e clique em **OK**. Aceda ao separador **Gravação**, seleccione a sua placa de som e clique em **OK**. Reinicie a aplicação multimédia.

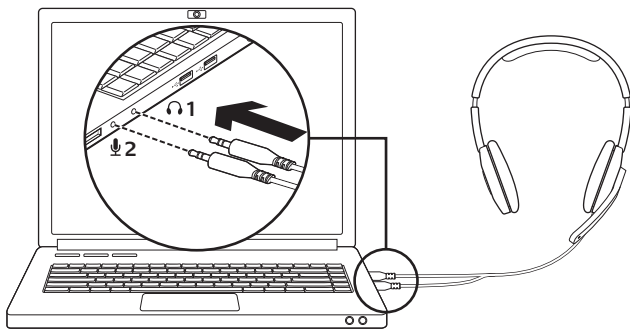
Para assistência adicional, visite www.logitech.com/support.

Functies van headset

1. Ruisonderdrukkende microfoon
2. Flexibele, roterende microfoonarm
3. Verstelbare hoofdband
4. Volumeregeling
5. Dempschakelaar
6. Hoofdtelefoonstekker (groen)
7. Microfoonstekker (roze)



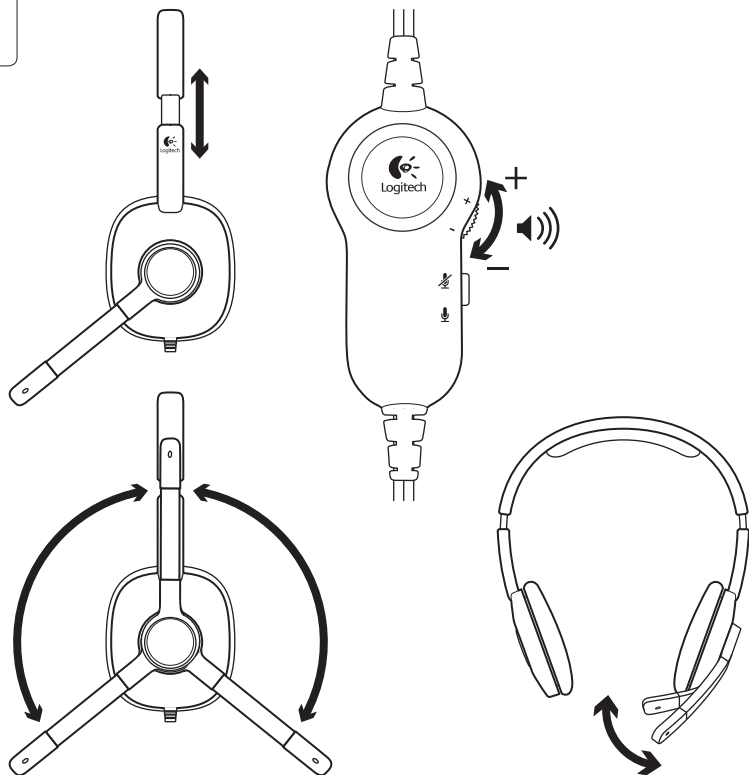
1



De headset aansluiten

1. Sluit de hoofdtelefoonstekker van 3,5 mm (groen) op de hoofdtelefoonaansluiting van uw computer aan.
2. Sluit de microfoonstekker van 3,5 mm (roze) op de microfoonaansluiting van uw computer aan.

2



Hulp bij de set-up: Werkt de headset niet?

- Controleer de draadaansluitingen van de hoofdtelefoon en de microfoon tussen de headset en uw computer. De hoofdtelefoonstekker van 3,5 mm (groen) kan worden aangesloten op de hoofdtelefoonaansluiting op uw computer, en de microfoonstekker van 3,5 mm (roze) kan worden aangesloten op de microfoonaansluiting.
- Zet in de toepassing en het besturingssysteem de instellingen voor het volume en de microfoon op een hoorbaar niveau.
- Start de mediatoepassing opnieuw.

- Sluit alle mediatoepassingen en controleer of de geluidskaart van uw computer in uw Windows-besturingssysteem is geselecteerd voor afspelen en spraak.

Windows XP: Ga naar **Start/Configuratiescherm/Geluiden en audioapparaten/Audio** (tabblad).

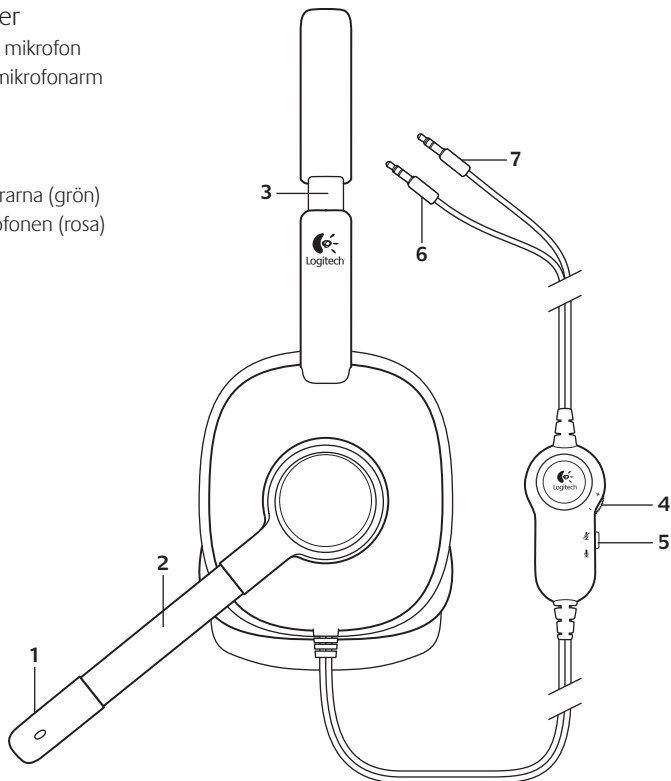
Kies uw geluidskaart en klik op **OK**. Ga naar het tabblad **Spraak**, selecteer uw geluidskaart en klik op **OK**. Start uw mediatoepassing opnieuw.

Windows Vista en Windows 7: Ga naar **Start/Configuratiescherm/Geluiden/Afspeelapparaten** (tabblad). Kies uw geluidskaart en klik op **OK**. Ga naar het tabblad **Opnameapparaten**, selecteer uw geluidskaart en klik op **OK**. Start de mediatoepassing opnieuw.

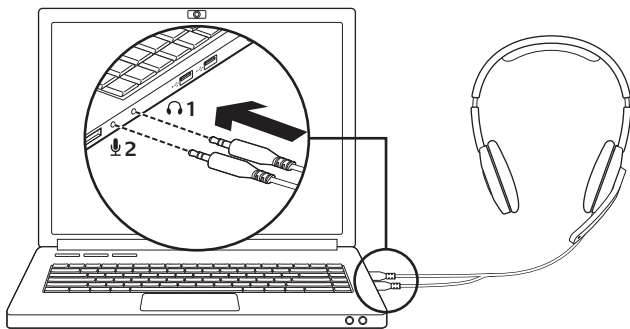
Ga naar www.logitech.com/support voor extra hulp.

Headsetfunktioner

1. Brusreducerande mikrofon
2. Flexibel, vridbar mikrofonarm
3. Ställbar bygel
4. Volymkontroll
5. Ljud av-knapp
6. Kontakt för hörlurarna (grön)
7. Kontakt för mikrofonen (rosa)



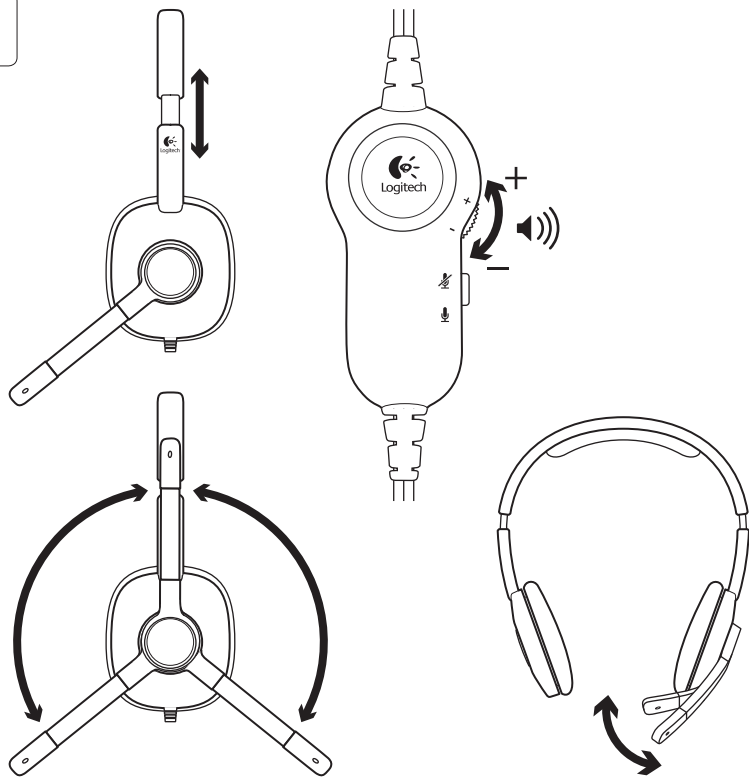
1



Anslut headsetet

1. Anslut 3,5 mm-kontakten (grön) till ingången för hörlurar på datorn.
2. Anslut 3,5 mm-kontakten (rosa) till mikrofoningången på datorn.

2



Hjälp med installationen: Fungerar inte ditt headset?

- Kontrollera anslutningen för både hörlurarna och mikrofonen mellan headsetet och datorn. Kontakten för hörlurar (grön, 3,5 mm) ansluts till ingången för hörlurar på datorn, och kontakten för mikrofon (rosa, 3,5 mm) ansluts till mikrofoningången.
- Justera volym- och mikrofoninställningarna till en hörbar nivå i programmet och operativsystemet.
- Prova att starta om mediaspelaren.
- Stäng alla medieprogram och kontrollera att datorns ljudkort har markerats för uppspelning och röst i Windows.

Windows XP: Gå till **Start-menyn/Kontrollpanelen/Ljud och Ljudenheter/Ljud**.

Välj ditt ljudkort och klicka på **OK**. Gå till fliken Röst, markera ditt ljudkort och klicka på **OK**. Starta om mediaspelaren.

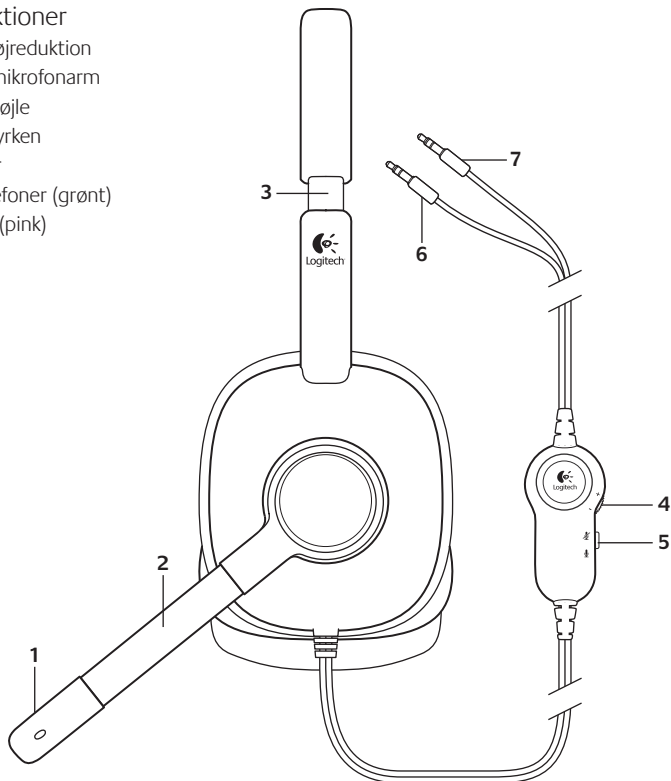
Windows Vista och Windows 7:

Gå till **Start-menyn/Kontrollpanelen/Ljud/Uppspelningsenheter**. Välj ditt ljudkort och klicka på **OK**. Gå till fliken Inspelningsenheter, markera ditt ljudkort och klicka på **OK**. Starta om mediaspelaren.

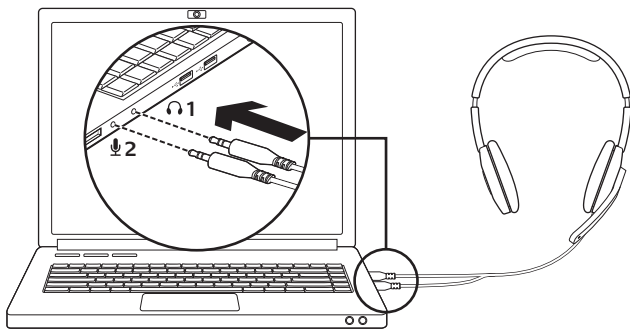
Om du behöver mer hjälp kan du gå till www.logitech.com/support.

Headsettets funktioner

1. Mikrofon med støjreduktion
2. Bøjelig, drejelig mikrofonarm
3. Justerbar hovedbøjle
4. Justering af lydstyrken
5. Mikrofonafbryder
6. Stik fra hovedtelefoner (grønt)
7. Stik fra mikrofon (pink)



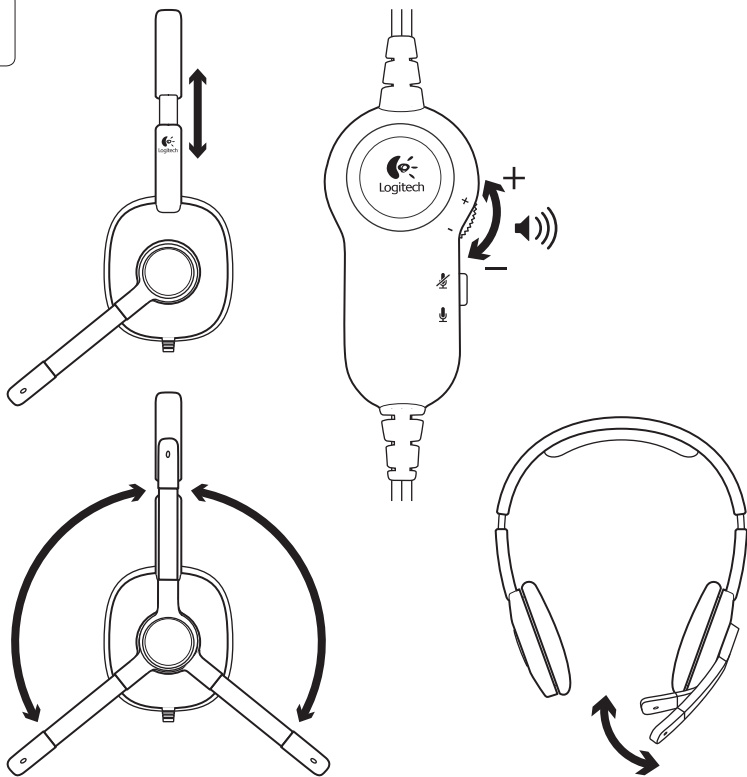
1



Tilslut headsettet

1. Slut 3,5-mm stikket fra hovedtelefonerne (grønt) til hovedtelefonstikket i computeren.
2. Slut 3,5-mm stikket fra mikrofonen (pink) til mikrofonstikket i computeren.

2



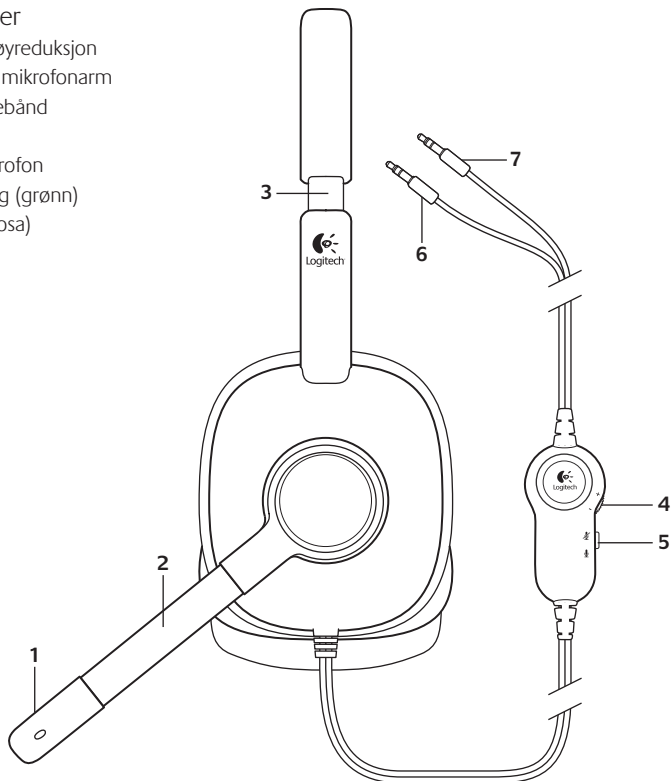
Hjælp til installationen: Virker headsettet ikke?

- Kontrollér at både stikket til hovedtelefonerne og mikrofonen er sluttet til computeren. 3,5-mm stikket fra hovedtelefonerne (grønt) skal sluttes til hovedtelefonstikket i computeren, og 3,5-mm stikket fra mikrofonen (pink) skal sluttes til mikrofonstikket.
- Du kan justere lydstyrken og indstillingerne for mikrofonen i både programmet og styresystemet.
- Prøv at genstarte medieafspilleren.
- Luk alle medieafspillere og undersøg om computerens lydkort er blevet valgt i Windows til både afspilning indspilning af lyd.
Windows XP: Klik på Start > Kontrolpanel > Lyde og lydenheder > fanen Lydenheder. Vælg lydkortet, og klik på **OK**. Vælg lydkortet under fanen Stemme, og klik på **OK**. Genstart medieafspilleren.
Windows Vista og Windows 7: Klik på Start > Kontrolpanel > Lyde > fanen Afspilningsenheder. Vælg lydkortet, og klik på **OK**. Vælg lydkortet under fanen Optagelsesenheder, og klik på **OK**. Genstart medieafspilleren.

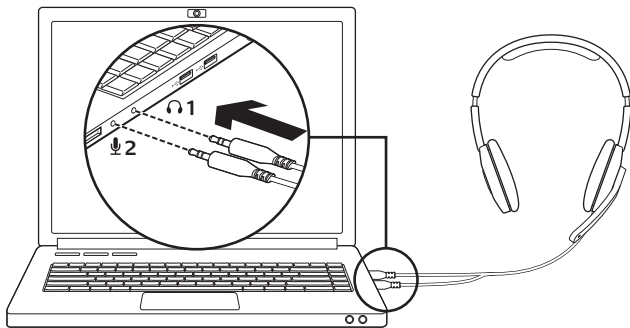
Du kan få mere hjælp på www.logitech.com/support.

Headsetfunksjoner

1. Mikrofon med støyreduksjon
2. Fleksibel, dreibar mikrofonarm
3. Regulerbart hodebånd
4. Volumkontroll
5. Av-bryter for mikrofon
6. Hodetelefonplugg (grønn)
7. Mikrofonplugg (rosa)



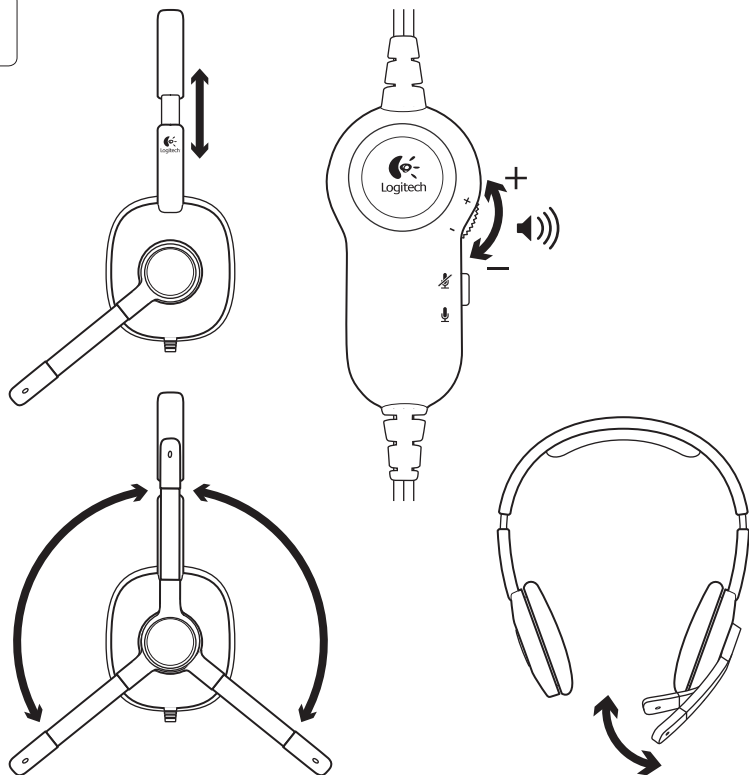
1



Kople til headsettet

1. Sett den 3,5 mm hodetelefonpluggen (grønn) inn i hodetelefoninngangen på datamaskinen.
2. Sett den 3,5 mm mikrofonpluggen (rosa) inn i mikrofoninngangen på datamaskinen.

2



Hjelp med konfigureringen: Fungerer ikke headsettet?

- Kontroller koplingene til hodetelefonene og mikrofonen mellom headsettet og datamaskinen. Den 3,5 mm hodetelefonpluggen (grønn) koples til hodetelefoninngangen på datamaskinen, og den 3,5 mm mikrofonpluggen (rosa) til mikrofoninngangen.
- Juster volumet og mikrofoninnstillingene til en hørbar styrke i operativsystemet og i programmet.
- Prøv å starte medieprogrammet på nytt.

- Lukk alle medieprogrammer, og kontroller at datamaskinens lydkort er valgt for avspilling og mikrofon i Windows-operativsystemet.

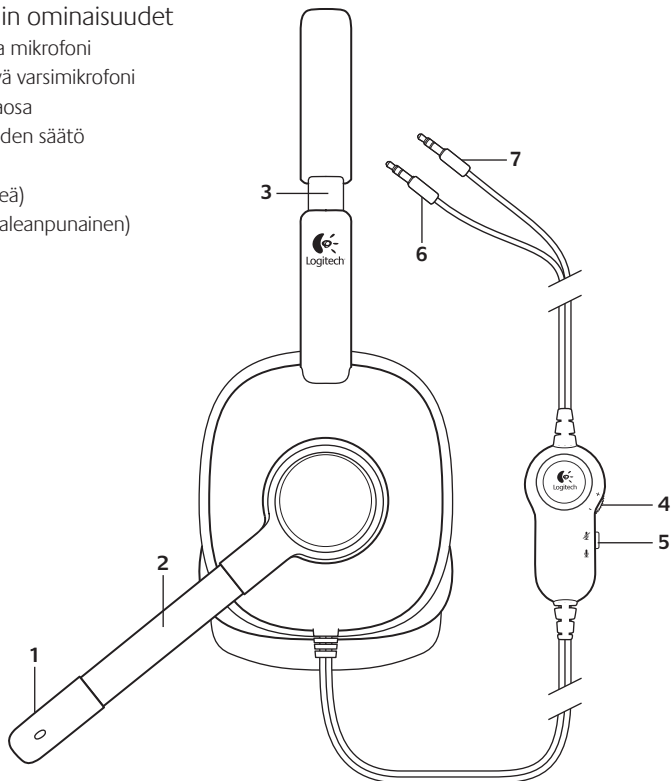
Windows XP: Gå til **Start / Kontrollpanel / Lyder og lydenheter / kategorien Lyd**. Velg lydkortet og klikk på **OK**. Gå til kategorien Stemme, velg lydkortet og klikk på **OK**. Start medieprogrammet på nytt.

Windows Vista og Windows 7: Gå til **Start / Kontrollpanel / Lyder / kategorien Avspillingsenheter**. Velg lydkortet og klikk på **OK**. Gå til kategorien Innspillingsenheter, velg lydkortet og klikk på **OK**. Start medieprogrammet på nytt.

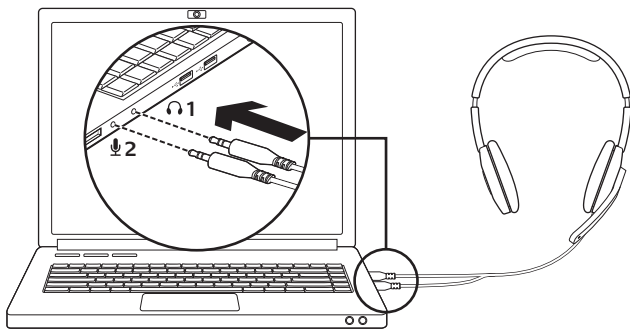
Du kan få mer hjelp på www.logitech.com/support.

Kuulokemikrofonin ominaisuudet

1. Melua suodattava mikrofoni
2. Joustava ja pyörivä varsimikrofoni
3. Säädettävä pantaosa
4. Äänenvoimakkuuden säätö
5. Mykistyskytkin
6. Kuulokeliitin (vihreä)
7. Mikrofoniliitin (vaaleanpunainen)



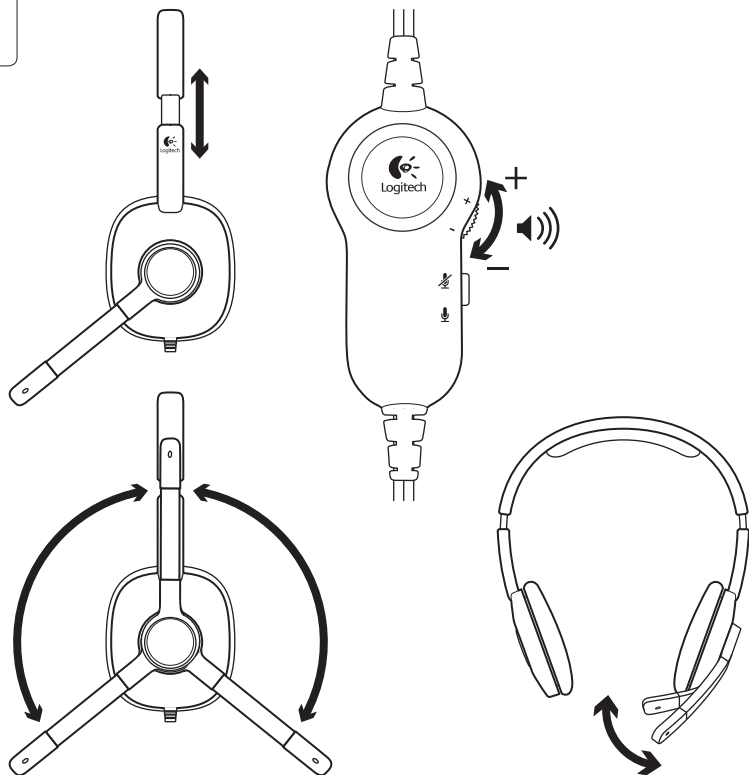
1



Kuulokemikrofonin liittäminen

1. Liitä 3,5 mm:n kuulokeliitin (vihreä) tietokoneen kuulokeliitäntään.
2. Liitä 3,5 mm:n mikrofoniliitin (vaaleanpunainen) tietokoneen mikrofoniliitäntään.

2



Vinkkejä käyttöönottoon: Jos kuulokemikrofoni ei toimi

- Tarkista kuulokemikrofonin ja tietokoneen väliset kuulokkeen ja mikrofonin kaapeliiliitännät. 3,5 mm:n kuulokeliitin (vihreä) liitetään tietokoneen kuulokeliitäntään ja 3,5 mm:n mikrofoniliitin (vaaleanpunainen) liitetään mikrofoniliitäntään.
- Säädä äänenvoimakkuutta ja mikrofonin asetuksia käyttöjärjestelmässä ja sovelluksessa niin, että ääni kuuluu.
- Kokeile käynnistää mediasovellus uudestaan.

- Sulje kaikki mediasovellukset ja tarkista, onko tietokoneen äänikortti valittuna Windows-käyttöjärjestelmän ääni- ja äänentoistoasetuksissa.

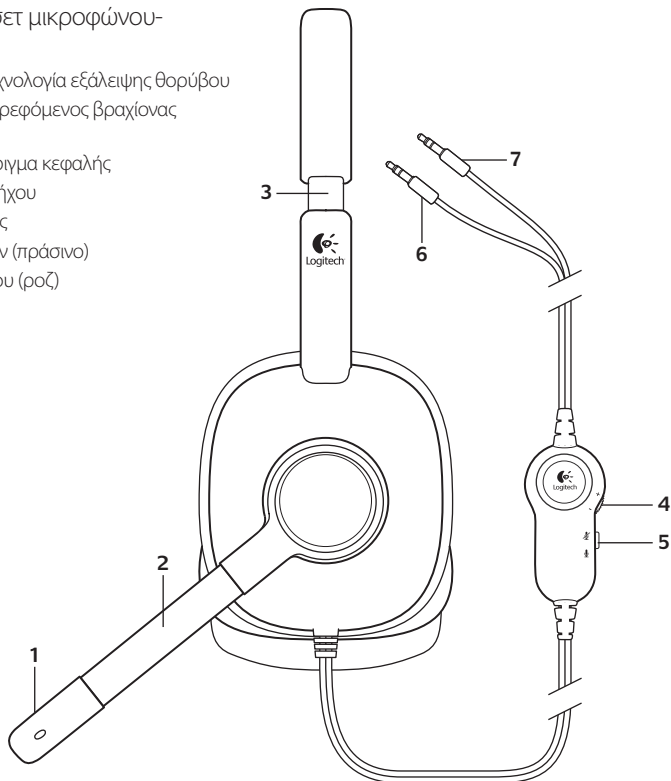
Windows XP: Valitse **Käynnistä/Ohjauspaneeli/Äänet ja äänilaitteet/Ääni**-välilehti. Valitse äänikortti ja napsauta **OK**. Valitse äänikortti Ääni-välileheltä ja napsauta **OK**. Käynnistä mediasovellus uudelleen.

Windows Vista ja Windows 7: Valitse **Käynnistä/Ohjauspaneeli/Äänet/Toistolaitteet**-välilehti. Valitse äänikortti ja napsauta **OK**. Valitse äänikortti Äänityslaitteet-välileheltä ja napsauta **OK**. Käynnistä mediasovellus uudelleen.

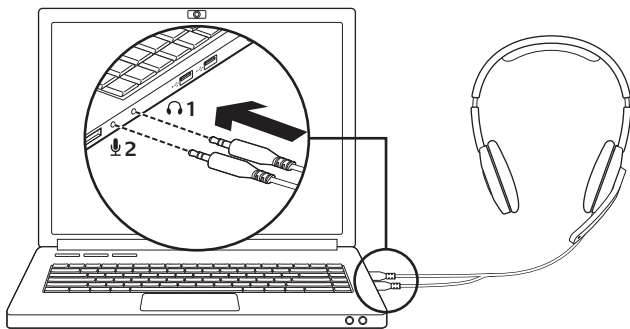
Lisää tukea on saatavana osoitteessa www.logitech.com/support.

Χαρακτηριστικά σετ μικροφώνου-ακουστικών

1. Μικρόφωνο με τεχνολογία εξάλειψης θορύβου
2. Εύκαμπτος περιστρεφόμενος βραχίονας μικροφώνου
3. Ρυθμιζόμενο στήριγμα κεφαλής
4. Ρύθμιση έντασης ήχου
5. Διακόπτης σίγασης
6. Βύσμα ακουστικών (πράσινο)
7. Βύσμα μικροφώνου (ροζ)



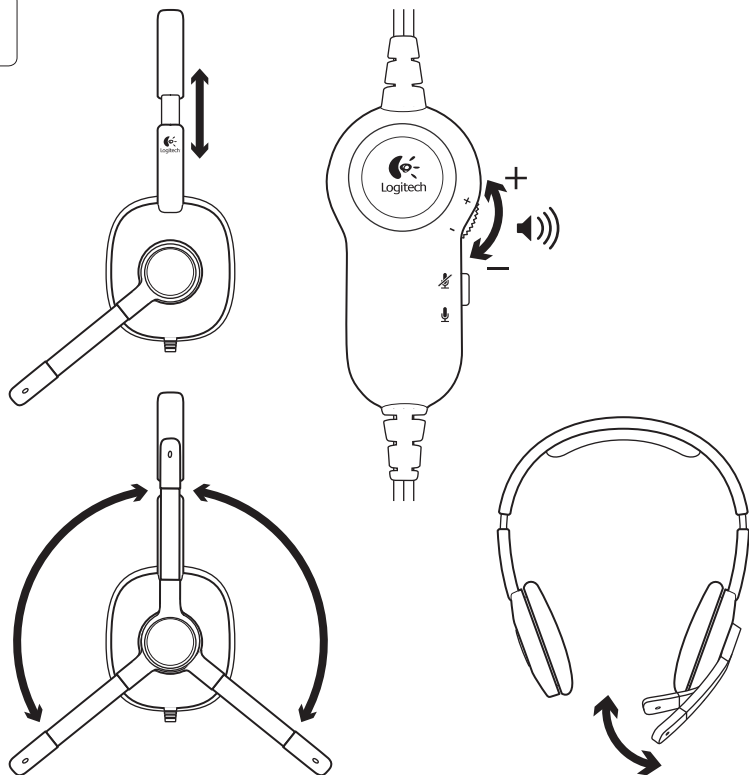
1



Συνδέστε το σετ μικροφώνου-ακουστικών

1. Τοποθετήστε το βύσμα 3,5 mm των ακουστικών (πράσινο) στην υποδοχή ακουστικών του υπολογιστή σας.
2. Τοποθετήστε το βύσμα 3,5 mm του μικροφώνου (ροζ) στην υποδοχή μικροφώνου του υπολογιστή σας.

2



Βοήθεια με την εγκατάσταση: δεν λειτουργεί το σετ μικροφώνου-ακουστικών;

- Ελέγξτε τις συνδέσεις των καλωδίων ακουστικών και μικροφώνου μεταξύ του σετ μικροφώνου-ακουστικών και του υπολογιστή. Το βύσμα ακουστικών 3,5 mm (πράσινο) συνδέεται στην υποδοχή ακουστικών του υπολογιστή και το βύσμα μικροφώνου 3,5 mm (ροζ) συνδέεται στην υποδοχή μικροφώνου.
- Ρυθμίστε την ένταση ήχου και μικροφώνου σε ένα ικανοποιητικό επίπεδο έντασης ήχου, στο λειτουργικό σύστημα και την εφαρμογή.
- Δοκιμάστε να επανεκκινήσετε την εφαρμογή.
- Κλείστε όλες τις εφαρμογές πολυμέσων και ελέγξτε αν έχει επιλεγεί η κάρτα ήχου του υπολογιστή σας στο λειτουργικό σύστημα Windows για αναπαραγωγή ήχου και για την εγγραφή φωνής.

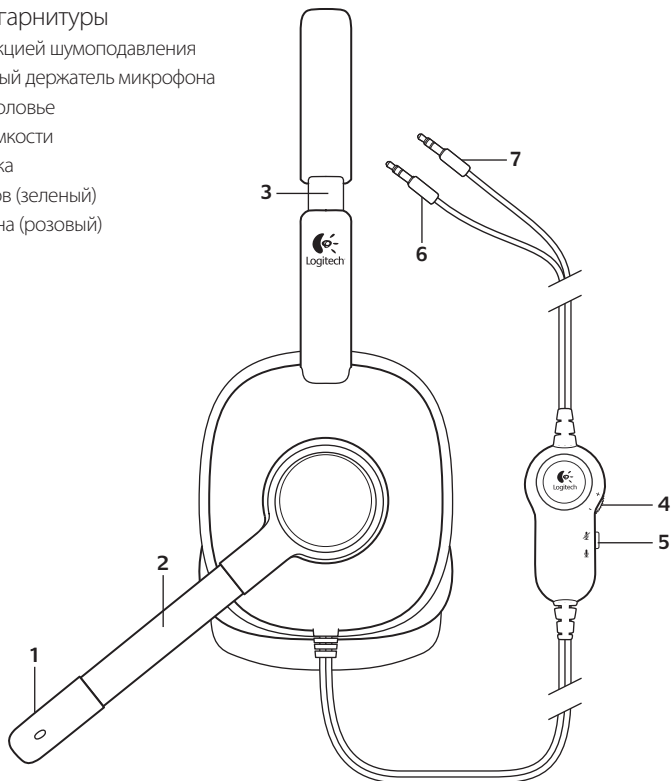
Windows XP: Μεταβείτε στην καρτέλα **Έναρξη/Πίνακας ελέγχου/Ήχοι και συσκευές αναπαραγωγής/Ήχος**. Επιλέξτε την κάρτα ήχου σας και κάντε κλικ στο κουμπί **OK**. Μεταβείτε στην καρτέλα "Φωνή", επιλέξτε την κάρτα ήχου σας και κάντε κλικ στο κουμπί **OK**. Επανεκκινήστε την εφαρμογή πολυμέσων.

Windows Vista και Windows 7: Μεταβείτε στην καρτέλα **Έναρξη/Πίνακας εργαλείων/Ήχοι/Συσκευές αναπαραγωγής**. Επιλέξτε την κάρτα ήχου σας και κάντε κλικ στο κουμπί **OK**. Μεταβείτε στην καρτέλα "Συσκευές εγγραφής", επιλέξτε την κάρτα ήχου σας και κάντε κλικ στο κουμπί **OK**. Επανεκκινήστε την εφαρμογή πολυμέσων.

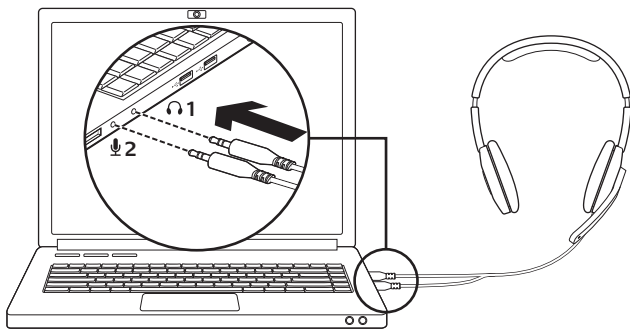
Για περαιτέρω βοήθεια, επισκεφτείτε τη διεύθυνση www.logitech.com/support.

Характеристики гарнитуры

1. Микрофон с функцией шумоподавления
2. Гибкий поворотный держатель микрофона
3. Регулируемое оголовье
4. Регулировка громкости
5. Выключатель звука
6. Разъем наушников (зеленый)
7. Разъем микрофона (розовый)



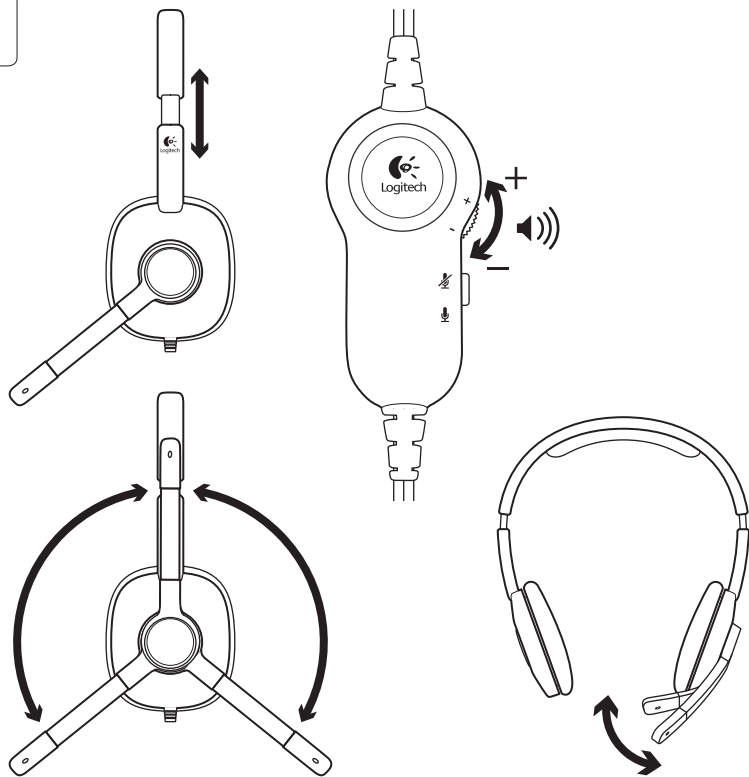
1



Подключите гарнитуру

1. Подключите штекер 3,5 мм наушников (зеленый) к разъему для наушников на ПК.
2. Подключите штекер 3,5 мм микрофона (розовый) к разъему для микрофона на ПК.

2



Помощь в настройке: гарнитура не работает?

- Проверьте надежность соединения кабелей наушников и микрофона между гарнитурой и ПК. Штекер 3,5 мм наушников (зеленый) подключается к разъему для наушников на ПК, а штекер 3,5 мм для микрофона (розовый) — к разъему для микрофона на ПК.
- Установите нужные значения уровня громкости и чувствительности микрофона в приложении и операционной системе.
- Попробуйте перезапустить мультимедиа-приложение.
- Закройте все мультимедийные приложения и убедитесь, что в ОС Windows в качестве устройства для воспроизведения и голоса выбрана звуковая карта.

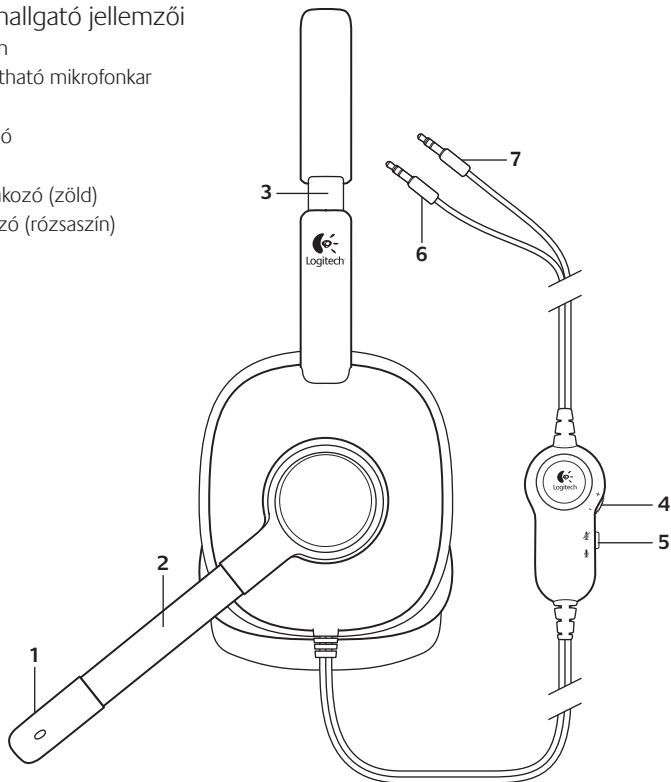
Windows XP. В меню «Пуск» откройте панель управления, выберите «Звуки и аудиоустройства» и выберите вкладку «Аудио». Выберите звуковую карту и нажмите кнопку **ОК**. Перейдите на вкладку «Речь», выберите звуковую карту и нажмите кнопку **ОК**. Перезапустите мультимедийное приложение.

Windows Vista и Windows 7. В меню «Пуск» откройте панель управления, выберите элемент «Звук» и выберите вкладку «Воспроизведение». Выберите звуковую карту и нажмите кнопку **ОК**. Перейдите на вкладку «Запись», выберите звуковую карту и нажмите кнопку **ОК**. Перезапустите мультимедиа-приложение.

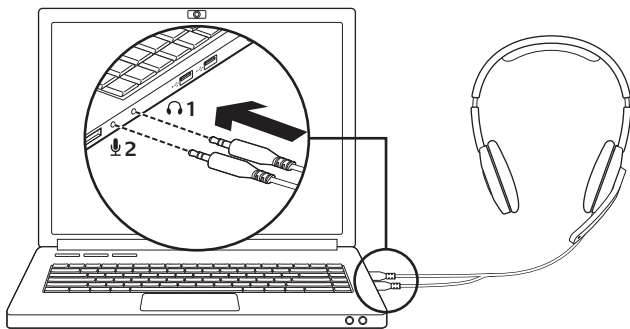
Для получения дополнительной помощи зайдите на веб-страницу www.logitech.com/support.

A mikrofonos fejhallgató jellemzői

1. Zajsűrítő mikrófon
2. Hajlékony, elfordítható mikrófonkar
3. Állítható fejpánt
4. Hangerőszabályzó
5. Némítógomb
6. Fejhallgató-csatlakozó (zöld)
7. Mikrofoncsatlakozó (rózsaszín)



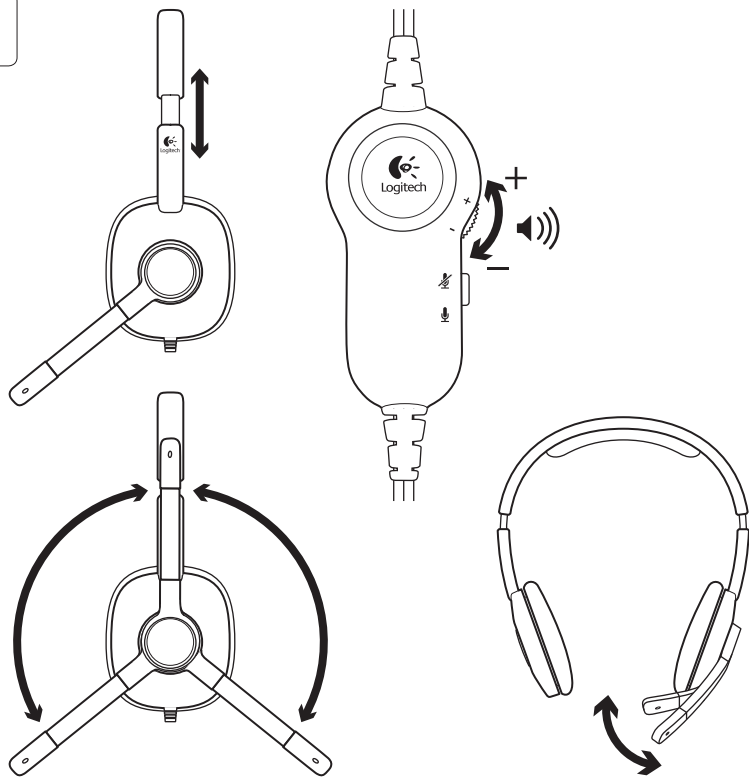
1



A mikrofonos fejhallgató csatlakoztatása

1. Dugja a fejhallgató 3,5 milliméteres (zöld) csatlakozóját a számítógép fejhallgató-csatlakozójába.
2. Dugja a mikrofon 3,5 milliméteres csatlakozóját (rózsaszín) a számítógép mikrofoncsatlakozójába.

2



Segítség a beállításhoz: nem működik a mikrofonos fejhallgató?

- Ellenőrizze a mikrofonos fejhallgató mikrofon- és a fejhallgatókábelének kapcsolatát a számítógéppel. A 3,5 milliméteres (zöld) fejhallgatócsatlakozót a számítógép fejhallgató-csatlakozójához, a 3,5 milliméteres (rózsaszín) mikrofoncsatlakozót pedig a mikrofoncsatlakozójához kell csatlakoztatni.
- Állítsa a hangerőt és a mikrofon beállításait hallható szintre az alkalmazásban és az operációs rendszerben.
- Próbálja meg újraindítani a médialejátszó alkalmazást.
- Zárja be az összes médialejátszó alkalmazást, és ellenőrizze, hogy a számítógép hangkártyája van-e megadva a Windows operációs rendszeren zenelejátszáshoz és hanghoz.

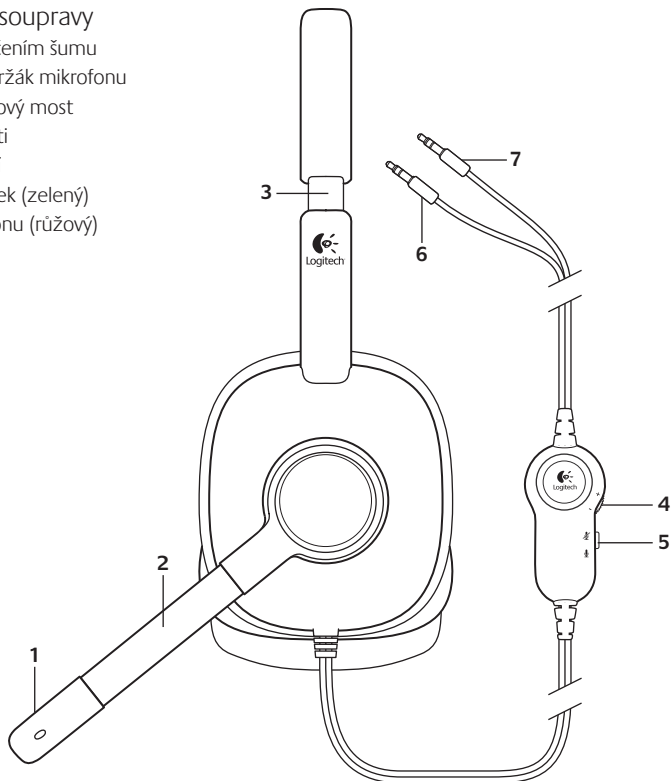
Windows XP: Nyissa meg a **Start/Vezérlőpult/Hangok és audioeszközök/Audió** lapot. Válassza ki a hangkártyát, majd kattintson az **OK** gombra. A Hang lapon jelölje ki a hangkártyát, és kattintson az **OK** gombra. Indítsa újra a médialejátszó alkalmazást.

Windows Vista és Windows 7: Nyissa meg a **Start/Vezérlőpult/Hang/Lejátszás** lapot. Válassza ki a hangkártyát, majd kattintson az **OK** gombra. A Felvétel lapon jelölje ki a hangkártyát, és kattintson az **OK** gombra. Indítsa újra a médialejátszó alkalmazást.

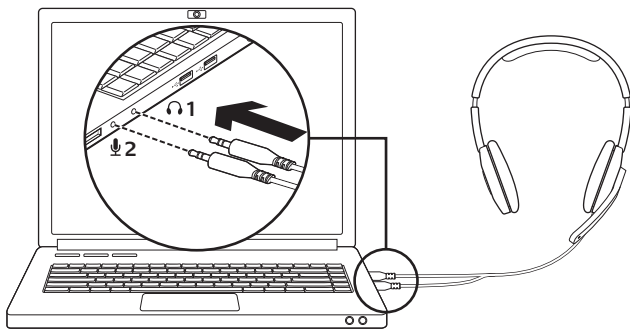
További segítségért keresse fel a www.logitech.com/support webhelyet.

Funkce náhlavní soupravy

1. Mikrofon s potlačením šumu
2. Pružný, otočný držák mikrofonu
3. Nastavitelný hlavový most
4. Ovládání hlasitosti
5. Tlačítko ztlumení
6. Konektor sluchátek (zelený)
7. Konektor mikrofonu (růžový)



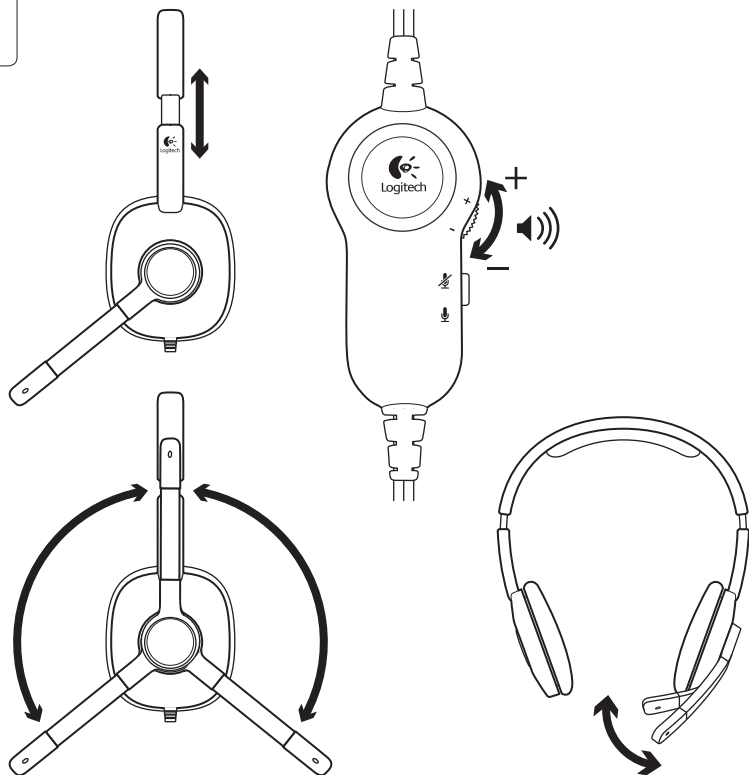
1



Připojení náhlavní soupravy

1. Zapojte 3,5 mm konektor sluchátek (zelený) do konektoru sluchátek počítače.
2. Zapojte 3,5 mm konektor mikrofonu (růžový) do konektoru mikrofonu počítače.

2



Pomoc při instalaci: náhlavní souprava nefunguje?

- Zkontrolujte, zda jsou konektory sluchátek a mikrofonu soupravy řádně zapojeny do počítače. 3,5 mm konektor sluchátek (zelený) musí být zapojen do konektoru sluchátek počítače, a 3,5 mm konektor mikrofonu (růžový) musí být zapojen do konektoru mikrofonu.
- V operačním systému a aplikaci upravte nastavení hlasitosti a mikrofonu na slyšitelnou úroveň.
- Zkuste restartovat aplikaci pro přehrávání médií.
- Zavřete všechny aplikace pro přehrávání médií a zkontrolujte, zda je v operačním systému Windows pro přehrávání a hlasový výstup zvolena zvuková karta počítače.

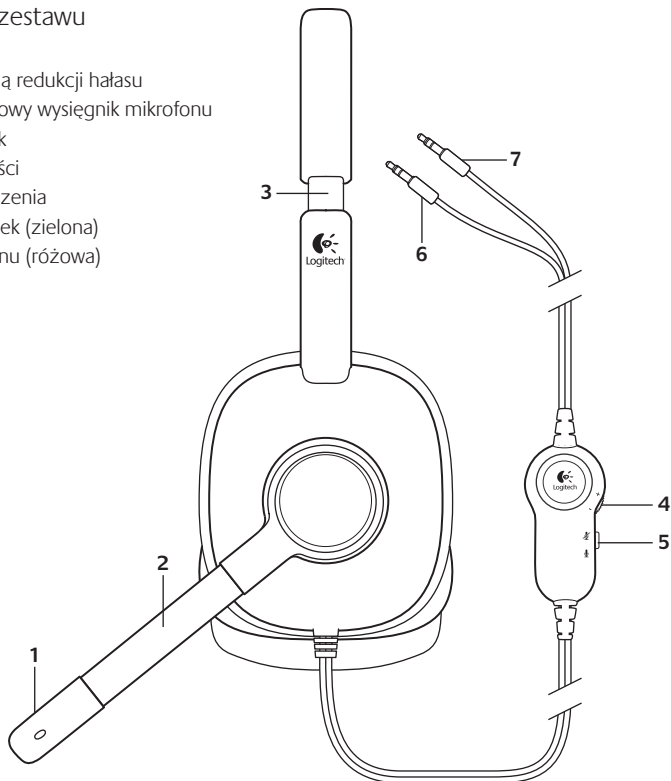
Windows XP: Otevřete nabídku **Start/Ovládací panely/Zvuky a zvuková zařízení/karta Zvuk**. Vyberte zvukovou kartu a klepněte na tlačítko **OK**. Přejděte na kartu Hlas, vyberte zvukovou kartu a klepněte na tlačítko **OK**. Restartujte aplikaci pro přehrávání médií.

Windows Vista a Windows 7: Otevřete nabídku **Start/Ovládací panely/Zvuky/karta Přehrávání**. Vyberte zvukovou kartu a klepněte na tlačítko **OK**. Přejděte na kartu Záznam, vyberte zvukovou kartu a klepněte na tlačítko **OK**. Restartujte aplikaci pro přehrávání médií.

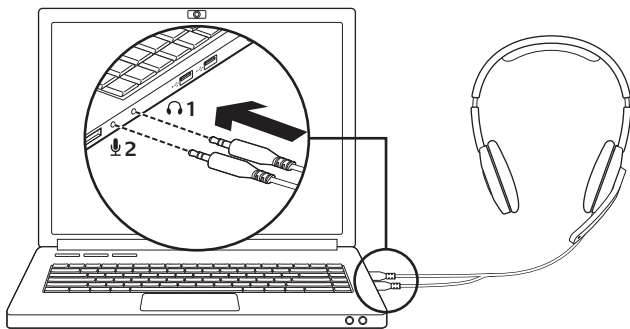
Další informace získáte na stránce www.logitech.com/support.

Charakterystyka zestawu słuchawkowego

1. Mikrofon z funkcją redukcji hałasu
2. Elastyczny, obrotowy wysięgnik mikrofonu
3. Regulowany pałąk
4. Regulacja głośności
5. Przełącznik wyciszenia
6. Wtyczka słuchawek (zielona)
7. Wtyczka mikrofonu (różowa)



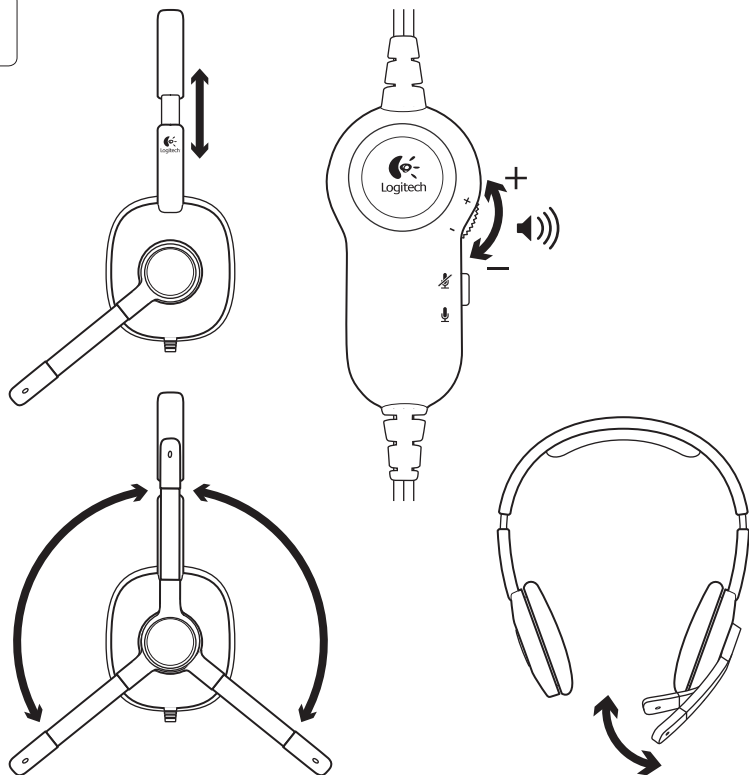
1



Podłączanie zestawu słuchawkowego

1. Włóż wtyczkę słuchawek 3,5 mm (zieloną) do gniazda słuchawek w komputerze.
2. Włóż wtyczkę mikrofonu 3,5 mm (różową) do gniazda mikrofonu w komputerze.

2



Pomoc dotycząca instalacji: zestaw słuchawkowy nie działa?

- Sprawdź połączenia kabla słuchawek i mikrofonu pomiędzy zestawem słuchawkowym a komputerem. Wtyczka słuchawek 3,5 mm (zielona) łączy się z gniazdem słuchawek w komputerze, a wtyczka mikrofonu 3,5 mm (różowa) łączy się z gniazdem mikrofonu.
- Dostosuj ustawienia głośności oraz mikrofonu w systemie operacyjnym i w aplikacji do słyszalnego poziomu.
- Spróbuj ponownie uruchomić aplikację multimedialną.

- Zamknij wszystkie aplikacje multimedialne i sprawdź, czy karta dźwiękowa komputera została wybrana w systemie operacyjnym Windows do obsługi odtwarzania dźwięku oraz głosu.

System Windows XP: Wybierz kolejno pozycje **Start/Panel sterowania/Dźwięki i urządzenia audio/karta Audio**.

Wybierz swoją kartę dźwiękową, a następnie kliknij przycisk **OK**. Przejdź do karty Głos, wybierz swoją kartę dźwiękową, a następnie kliknij przycisk **OK**. Ponownie uruchom aplikację multimedialną.

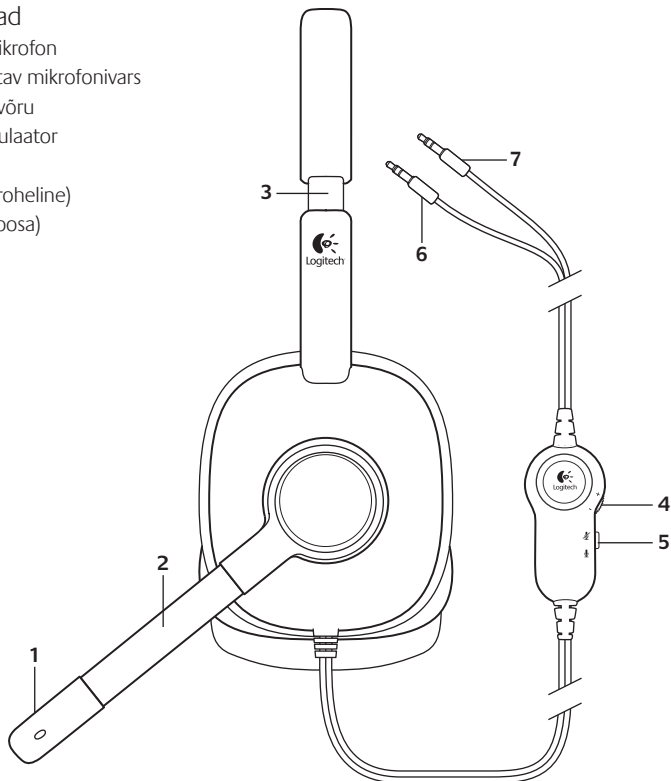
System Windows Vista i Windows 7:

Wybierz kolejno pozycje **Start/Panel sterowania/Dźwięki/karta Urządzenia do odtwarzania**. Wybierz swoją kartę dźwiękową, a następnie kliknij przycisk **OK**. Przejdź do karty Urządzenia do nagrywania, wybierz swoją kartę dźwiękową, a następnie kliknij przycisk **OK**. Uruchom ponownie aplikację multimedialną.

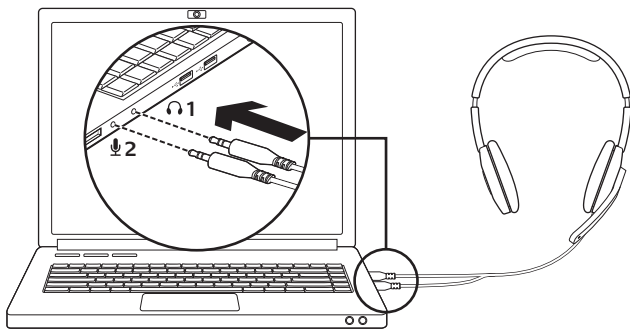
Dodatkową pomoc można uzyskać na stronie www.logitech.com/support.

Peakomplekti osad

1. Müra vaigistav mikrofon
2. Painduv ja pööratav mikrofonivars
3. Reguleeritav peavõru
4. Helitugevuse regulaator
5. Vaigistuslülit
6. Kõrvaklapipistik (roheline)
7. Mikrofonipistik (roosa)



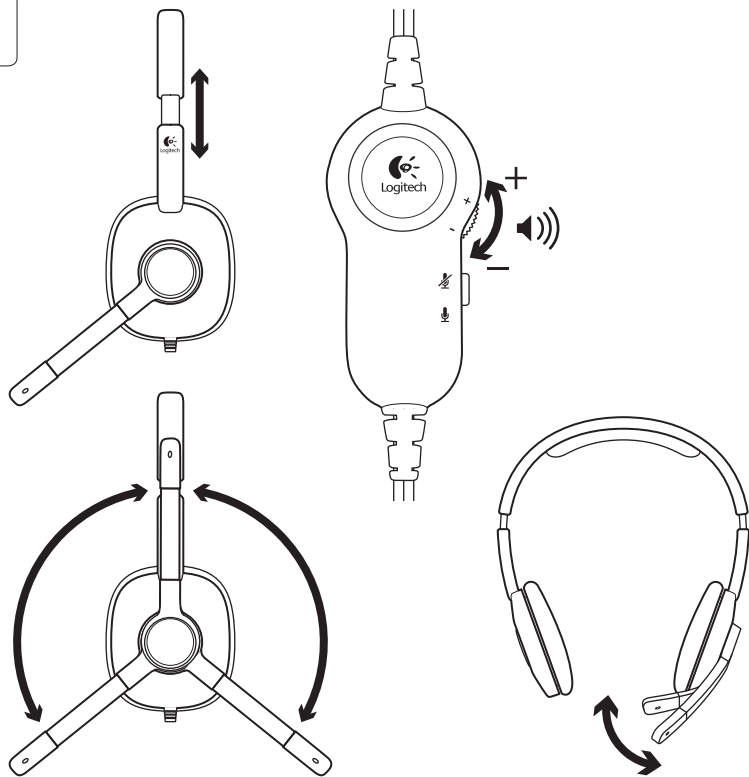
1



Peakomplekti ühendamine

1. Ühendage 3,5 mm kõrvaklapipistik (roheline) arvuti kõrvaklapipessa.
2. Ühendage 3,5 mm mikrofonipistik (roosa) arvuti mikrofonipessa.

2



Abiks kasutamisel: kas peakomplekt ei tööta?

- Kontrollige nii kõrvaklappide kui ka mikrofoni kaabli ühendust peakomplekti ja arvuti vahel. 3,5 mm kõrvaklapipistik (roheline) ühendatakse arvuti kõrvaklapipessa ja 3,5 mm mikrofonipistik (roosa) arvuti mikrofonipessa.
- Reguleerige helitugevuse ja mikrofoni seaded rakenduses ja operatsioonisüsteemis kuuldavale tasemele.
- Proovige meediumirakendus taaskäivitada.

- Sulgege kõik meediumirakendused ja kontrollige, kas arvuti helikaart on Windowsi operatsioonisüsteemis taasesitamise ja hääle jaoks valitud.

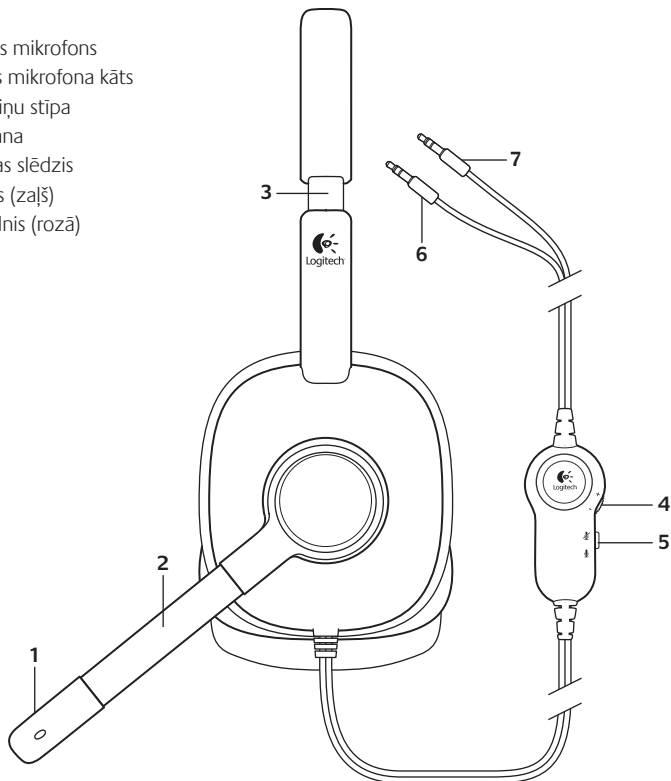
Windows XP: valige **Start (Start) / Control Panel (Juhtpaneel) / Sounds and Audio Devices (Helid ja heliseadmed) / Audio (Heli)**. Valige helikaart ja klõpsake nuppu **OK**. Avage vahekaart Voice (Hääl), valige oma helikaart ja klõpsake nuppu **OK**. Taaskäivitage meediumirakendus.

Windows Vista ja Windows 7: valige **Start (Start) / Control Panel (Juhtpaneel) / Sounds (Helid) / Playback Devices (Taasesitusseadmed)**. Valige helikaart ja klõpsake nuppu **OK**. Avage vahekaart Recording devices (Salvestusseadmed), valige oma helikaart ja klõpsake nuppu **OK**. Taaskäivitage meediumirakendus.

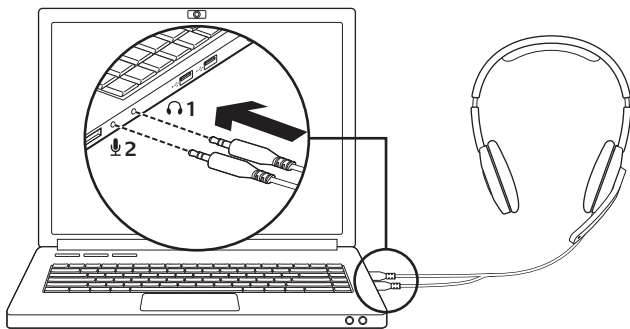
Lisateavet leiate aadressilt www.logitech.com/support.

Austiņu funkcijas

1. Trokšņus slāpējošs mikrofons
2. Lokāms, grozāms mikrofona kāts
3. Pielāgojama austiņu stīpa
4. Skaļuma regulēšana
5. Skaņas izslēgšanas slēdzis
6. Austiņu spraudnis (zaļš)
7. Mikrofona spraudnis (rozā)



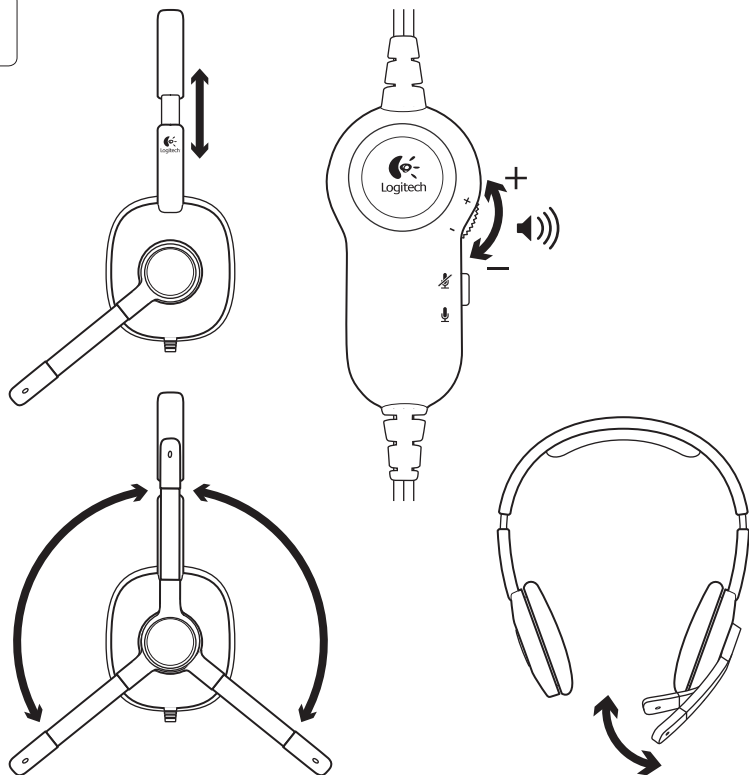
1



Pievienojiet austiņas

1. Ievietojiet zaļo 3,5 mm austiņu spraudni datora austiņu ligzdā.
2. Ievietojiet rozā 3,5 mm mikroфона spraudni datora mikroфона ligzdā.

2



Palīdzība, ja ausiņas nedarbojas.

- Pārbaudiet gan ausiņu, gan mikroфона vadu savienojumus ar datoru. Ievietojiet zaļo 3,5 mm ausiņu spraudni datora ausiņu ligzdā, bet rozā 3,5 mm mikroфона spraudni – datora mikroфона ligzdā.
- Operētājsistēmā un lietojumprogrammā pielāgojiet mikroфона iestatījumus un skaļuma līmeni tā, lai būtu dzirdama skaņa.
- Mēģiniet restartēt multivides lietojumprogrammu.

- Aizveriet visas multivides lietojumprogrammas un pārbaudiet, vai Windows operētājsistēmā skaņas karte atlasīta standarta un bals atskaņošanai.

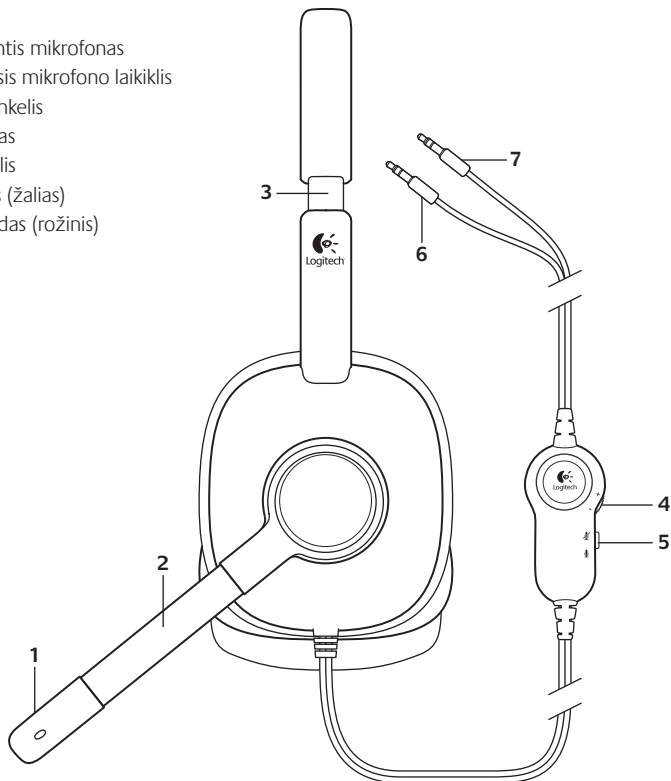
Windows XP: dodieties uz **Start/Control Panel/Sounds and Audio Devices/Audio** (Sākt/Vadības panelis/Skaņas un audio ierīces/cilne Audio). Izvēlieties skaņas karti un noklikšķiniet uz **OK** (Labi). Dodieties uz cilni Balss, atlasiet skaņas karti un noklikšķiniet uz **OK** (Labi). Restartējiet multivides lietojumprogrammu.

Windows Vista un Windows 7: dodieties uz **Start/Control Panel/Sounds/Playback Devices** (Sākt/Vadības panelis/Skaņas/cilne Atskaņošanas ierīces). Izvēlieties skaņas karti un noklikšķiniet uz **OK** (Labi). Dodieties uz cilni Ierakstīšanas ierīces, atlasiet skaņas karti un noklikšķiniet uz **OK** (Labi). Restartējiet multivides lietojumprogrammu.

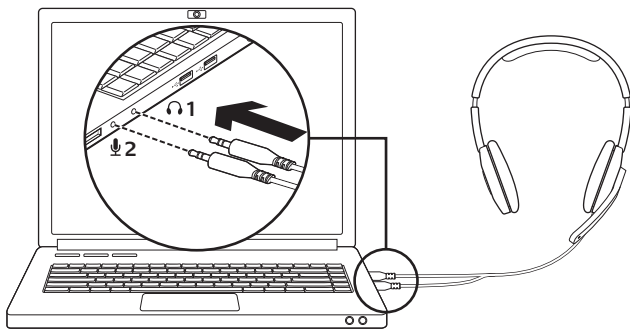
Papildu palīdzību meklējiet vietnē www.logitech.com/support.

Ausinių savybės

1. Triukšmą slopinantis mikrofonas
2. Lankstus sukamasis mikrofono laikiklis
3. Reguliuojamas lankelis
4. Garsumo valdymas
5. Nutildymo jungiklis
6. Ausinių prievadas (žalias)
7. Mikrofono prievadas (rožinis)



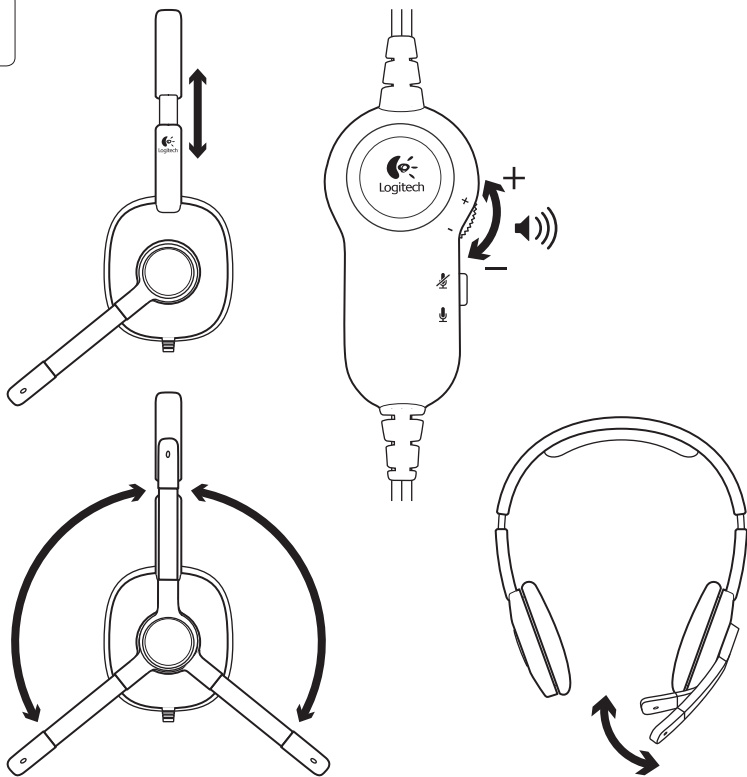
1



Prijunkite ausines

1. Įkiškite 3,5 mm ausinių prievadą (žalia) į kompiuterio ausinių lizdą.
2. Įkiškite 3,5 mm mikrofono prievadą (rožinį) į kompiuterio mikrofono lizdą.

2

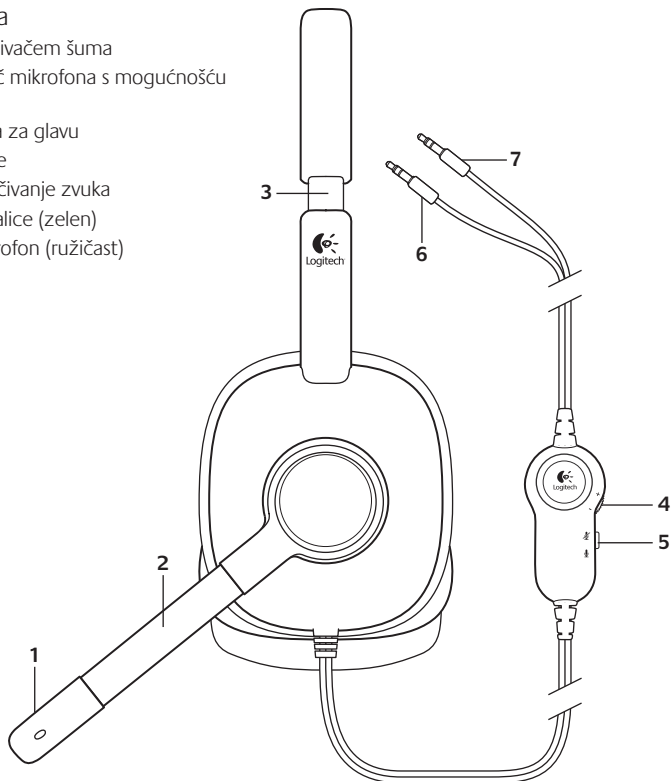


Pagalba nustatant: ausinės neveikia?

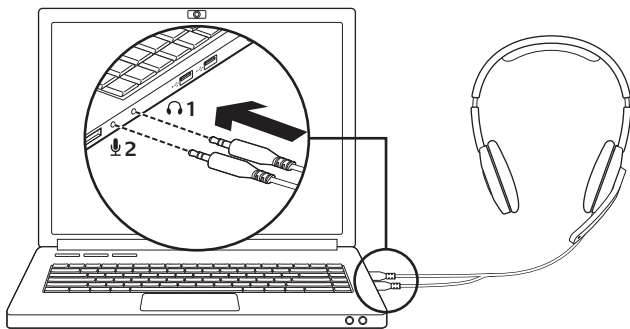
- Patikrinkite ausinių ir mikrofono kabelių jungtis tarp ausinių ir kompiuterio. 3,5 mm ausinių prievadas (žalias) jungiamas prie kompiuterio ausinių lizdo, o 3,5 mm mikrofono prievadas (pink) – prie mikrofono lizdo.
 - Sureguliuokite garsumo ir mikrofono nustatymus programoje ir operacinėje sistemoje iki girdimo lygio.
 - Pabandykite iš naujo paleisti medijos programą.
 - Išjunkite visas medijų programas ir patikrinkite, ar jūsų kompiuterio garso korta jūsų „Windows“ operacinėje sistemoje pasirinkta atkūrimui ir balsui.
- „Windows XP“:** eikite į **Pradėti / Valdymo skydas / Garsas ir garso įrenginiai / skirtuką Garsas**. Pasirinkite savo garso kortą, o tada spustelėkite **Gerai**. Eikite į skirtuką „Balsas“, pasirinkite garso kortą, o tada spustelėkite **Gerai**. Iš naujo paleiskite savo medijos programą.
- „Windows® Vista“ ir „Windows® 7“:** eikite **Pradėti / Valdymo skydas/Garsai / skirtuką Atkūrimo įrenginiai**. Pasirinkite savo garso kortą, o tada spustelėkite **Gerai**. Eikite į skirtuką „Irašymo įrenginiai“, pasirinkite garso kortą, o tada spustelėkite **Gerai**. Iš naujo paleiskite savo medijos programą.
- Papildomos pagalbos ieškokite adresu www.logitech.com/support.

Značajke slušalica

1. Mikrofon s prigušivačem šuma
2. Prilagodljivi nosač mikrofona s mogućnošću zakretanja
3. Prilagodljiva traka za glavu
4. Kontrola glasnoće
5. Prekidač za isključivanje zvuka
6. Priključak za slušalice (zelen)
7. Priključak za mikrophon (ružičast)



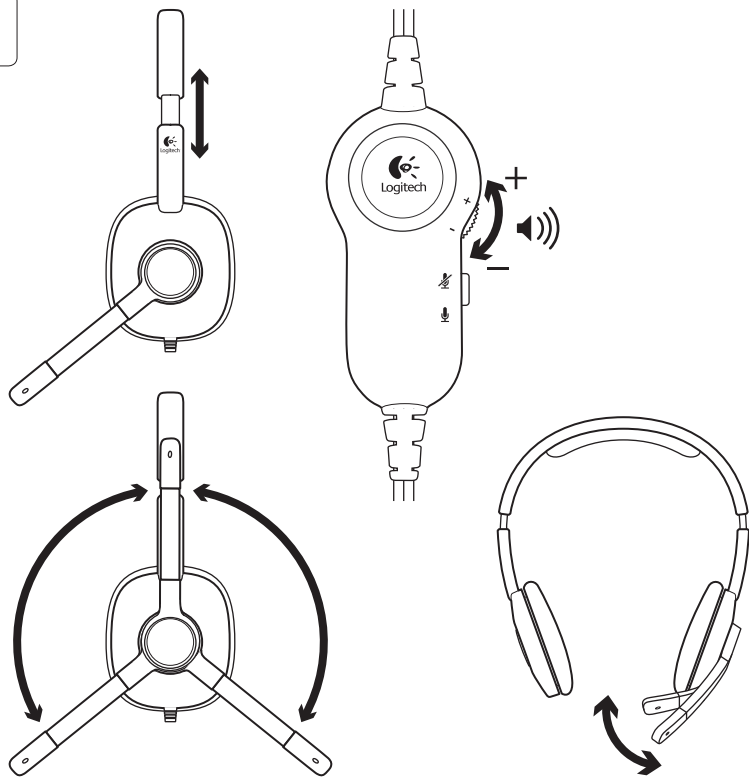
1



Priključivanje slušalica

1. Umetnite 3,5-milimetarski priključak za slušalice (zelen) u priključnicu za slušalice na računalu.
2. Umetnite 3,5-milimetarski priključak za mikrofonski (ružičast) u priključnicu za mikrofonski na računalu.

2



Pomoć pri postavljanju: slušalice ne rade?

- Provjerite obadvije kableske veze (za slušalice i mikrofoni) između slušalica i računala. 3,5-milimetarski priključak za slušalice (zelen) povezuje se s priključnicom za slušalice na računalu, a 3,5-milimetarski priključak za mikrofoni (ružičast) povezuje se s priključnicom za mikrofoni.
- U aplikaciji i operacijskom sustavu prilagodite postavke zvuka i mikrofona na čujnu razinu.
- Pokušajte ponovno pokrenuti medijsku aplikaciju.
- Zatvorite sve multimedijske aplikacije i provjerite da li je za reproduciranje i glas u operacijskom sustavu Windows bila odabrana zvučna kartica iz vašeg računala.

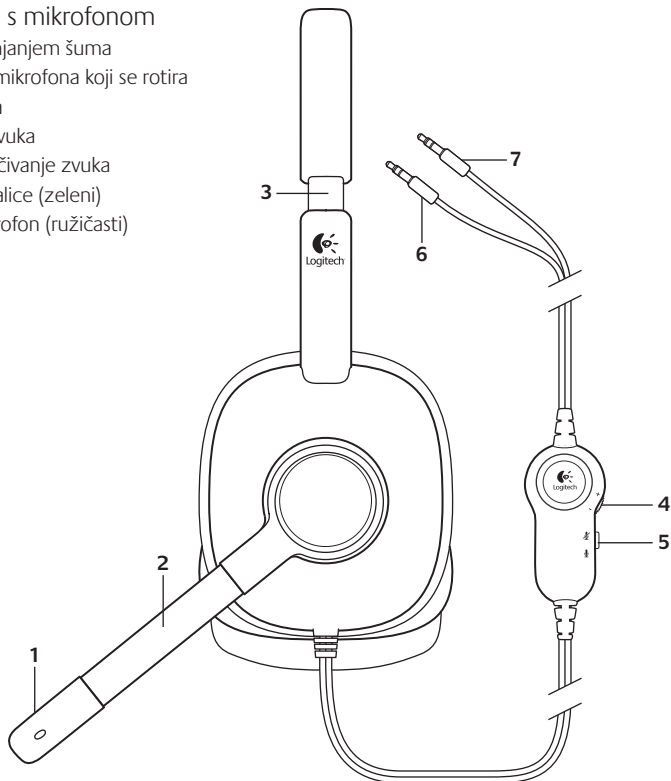
Windows XP: Idite na **Start/Upravljačka ploča/Zvukovi i audiouređaji/** kartica **Audio**. Odaberite zvučnu karticu i kliknite **U redu**. Idite na karticu Glas, odaberite zvučnu karticu i kliknite **U redu**. Ponovno pokrenite program za reprodukciju medija.

Windows Vista i Windows 7: Idite na **Start/Upravljačka ploča/Zvukovi/kartica Uređaji za reproduciranje**. Odaberite zvučnu karticu i kliknite **U redu**. Idite na karticu Uređaji za snimanje, odaberite zvučnu karticu i kliknite **U redu**. Ponovno pokrenite medijsku aplikaciju.

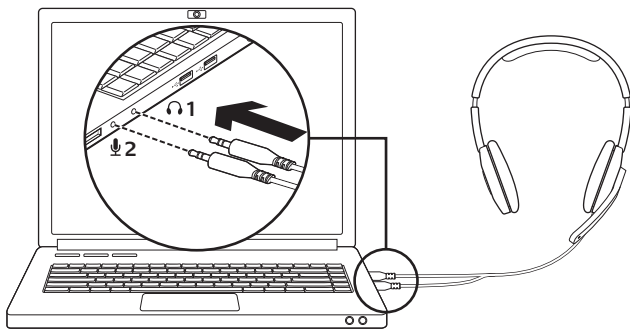
Dodatnu pomoć potražite na web-stranici www.logitech.com/support.

Funkcije slušalica s mikrofonom

1. Mikrofonski štitnik sa uklanjanjem šuma
2. Fleksibilni držač mikrofona koji se rotira
3. Prilagodljiva traka
4. Kontrola jačine zvuka
5. Prekidač za isključivanje zvuka
6. Priključak za slušalice (zeleni)
7. Priključak za mikrofonski kabl (ružičasti)



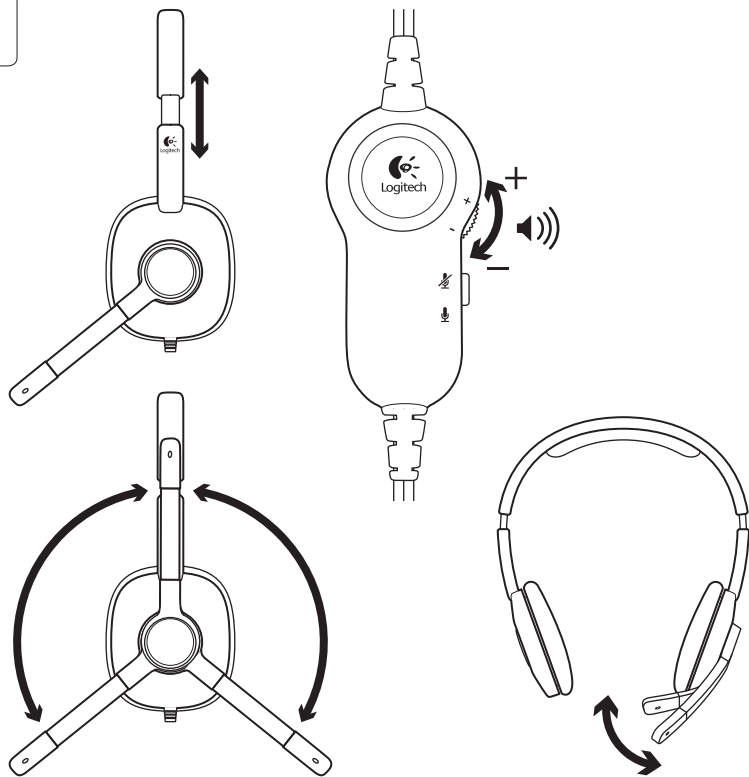
1



Povezivanje slušalica sa mikrofonom

1. Priključite priključak za slušalice (zeleni) od 3,5 mm u utičnicu za slušalice na računaru.
2. Priključite priključak za mikrofonski (ružičasti) od 3,5 mm u utičnicu za mikrofonski na računaru.

2



Pomoć sa podešavanjem: slušalice sa mikrofonom ne rade?

- Proverite da li su kablovi za mikrofonski i za slušalice dobro povezani sa slušalicama sa mikrofonom i sa računarom. Priključak za slušalice (zeleni) od 3,5 mm treba da se poveže sa utičnicom za slušalice na računaru, a priključak za mikrofonski (ružičasti) od 3,5 mm sa utičnicom za mikrofonski.
- Prilagodite postavke jačine zvuka i mikrofona na nivo koji možete da čujete u aplikaciji i operativnom sistemu.
- Pokušajte ponovo da pokrenete medijsku aplikaciju.

- Zatvorite sve medijske aplikacije i proverite da li je u Windows operativnom sistemu za reprodukciju i glas izabrana zvučna kartica računara.

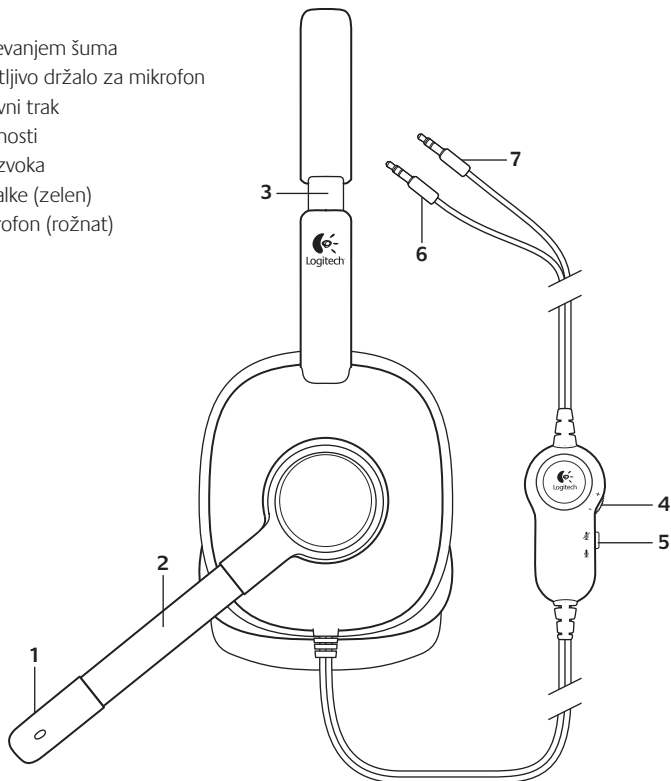
Windows XP: Idite na **Start/Kontrolna tabla/Zvukovi i zvučni uređaji**/kartica **Zvuk**. Odaberite zvučnu karticu i kliknite na **U redu**. Idite na karticu „Glas“, izaberite zvučnu karticu i kliknite na **U redu**. Ponovo pokrenite medijsku aplikaciju.

Windows Vista i Windows 7: Idite na **Start/Kontrolna tabla/Zvuk**/kartica **Uređaji za reprodukciju**. Odaberite zvučnu karticu i kliknite na **U redu**. Idite na karticu „Uređaji za snimanje“, odaberite zvučnu karticu i kliknite na **U redu**. Ponovo pokrenite medijsku aplikaciju.

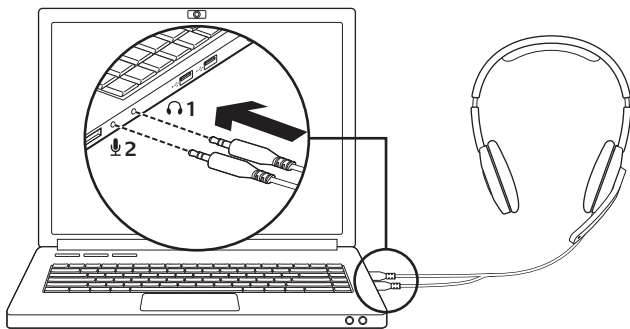
Ako vam je potrebna dodatna pomoć, posetite lokaciju www.logitech.com/support.

Funkcije slušalk

1. Mikrofon z omejevanjem šuma
2. Prilagodljivo in vrtljivo držalo za mikrofon
3. Prilagodljiv naglavni trak
4. Uravnavanje glasnosti
5. Stikalo za izklop zvoka
6. Prikluček za slušalke (zelen)
7. Prikluček za mikrofon (rožnat)



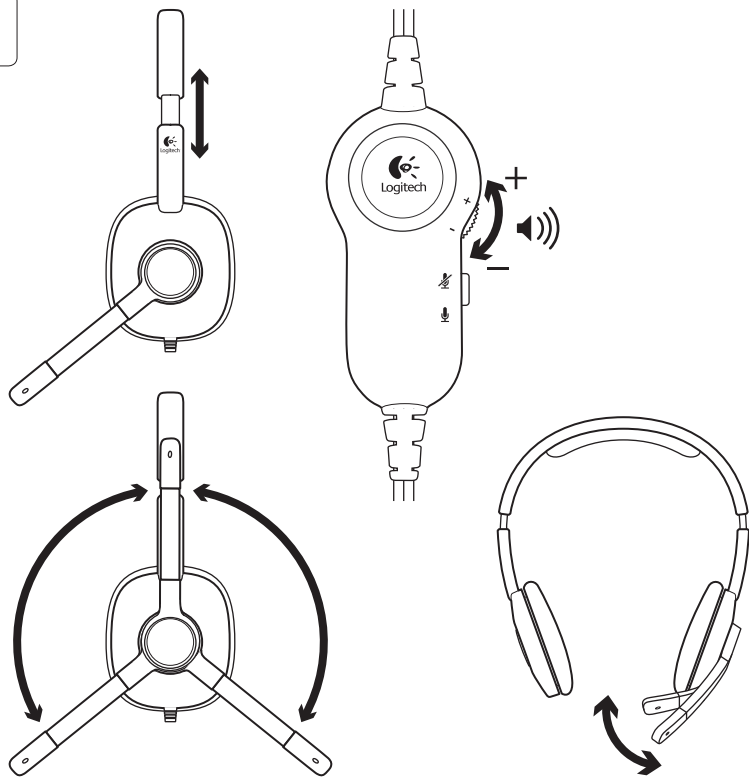
1



Priključitev slušalk z mikrofonom

1. Vstavite 3,5-milimetrski priključek za slušalke (zelen) v priključek za slušalke na računalniku.
2. Vstavite 3,5-milimetrski priključek za mikrofona (rožnat) v priključek za mikrofona na računalniku.

2



Pomoč pri namestitvi: slušalke ne delujejo?

- Preverite kabelsko povezavo slušalk in mikrofona med slušalkami in računalnikom. 3,5-milimetrski priključek za slušalke (zelen) povežete z ustreznim priključkom za slušalke na računalniku, 3,5-milimetrski priključek za mikrofona (rožnat) pa povežete z ustreznim priključkom za mikrofona na računalniku.
- V operacijskem sistemu in programu nastavite glasnost ter prilagodite nastavitve mikrofona na slišno stopnjo.
- Znova zaženite predstavnostni program.
- Zaprite vse predstavnostne programe in preverite, ali je zvočna kartica za predvajanje in zvok v računalniku z operacijskim sistemom Windows izbrana.

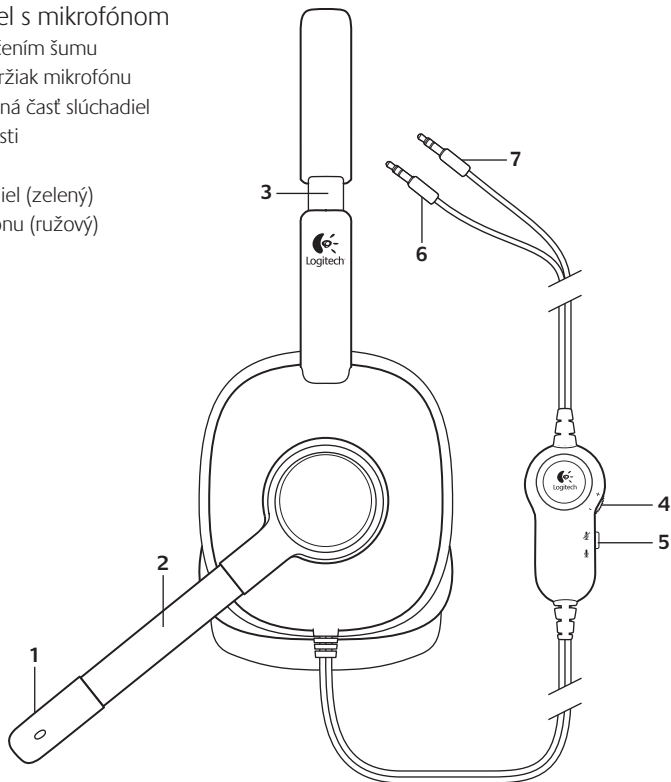
Windows XP: Kliknite **Start/Nadzorna plošča/Zvoki in zvočne naprave/** jeziček **Zvok**. Izberite svojo zvočno kartico in kliknite **V redu**. Pomaknite se na jeziček **Glas**, izberite svojo zvočno kartico in kliknite **V redu**. Znova zaženite predstavnostni program.

Windows Vista in Windows 7: Kliknite **Start/Nadzorna plošča/Zvoki/** jeziček **Predvajalne naprave**. Izberite svojo zvočno kartico in kliknite **V redu**. Pomaknite se na jeziček **Snemanje**, izberite svojo zvočno kartico in kliknite **V redu**. Znova zaženite predstavnostni program.

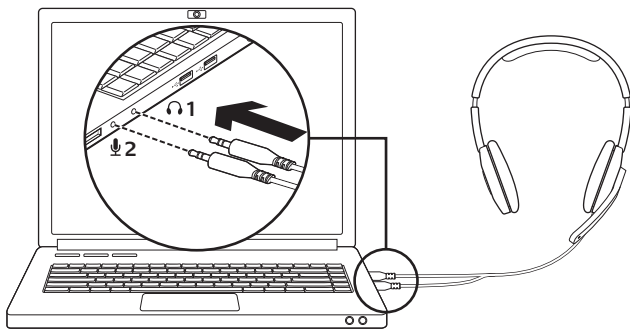
Več informacij najdete na spletnem mestu www.logitech.com/support.

Funkcie slúchadiel s mikrofónom

1. Mikrofón s potlačením šumu
2. Pružný, otočný držiak mikrofónu
3. Nastaviteľná vrchná časť slúchadiel
4. Ovládanie hlasitosti
5. Tlačidlo stlmenia
6. Konektor slúchadiel (zelený)
7. Konektor mikrofónu (ružový)



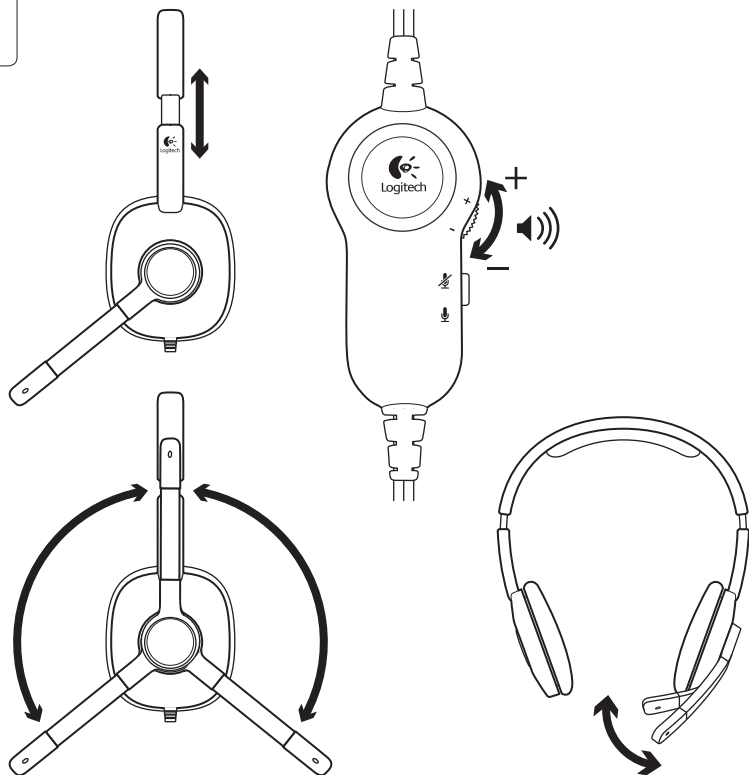
1



Pripojenie slúchadiel s mikrofónom

1. Zapojte 3,5 mm konektor slúchadiel (zelený) do konektora slúchadiel počítača.
2. Zapojte 3,5 mm konektor mikrofónu (ružový) do konektora mikrofónu počítača.

2



Pomoc pri inštalácii: slúchadlá s mikrofónom nefungujú?

- Skontrolujte, či sú konektory slúchadiel a mikrofónu súpravy riadne zapojené do počítača. 3,5 mm konektor slúchadiel (zelený) musí byť zapojený do konektora slúchadiel počítača, a 3,5 mm konektor mikrofónu (ružový) musí byť zapojený do konektora mikrofónu.
- V operačnom systéme a aplikácii upravte nastavenie hlasitosti a mikrofónu na počuteľnú úroveň.
- Skúste reštartovať multimediálnu aplikáciu.
- Zatvorte všetky multimediálne aplikácie a skontrolujte, či je v operačnom systéme Windows pre prehrávanie a hlasový výstup zvolená zvuková karta počítača.

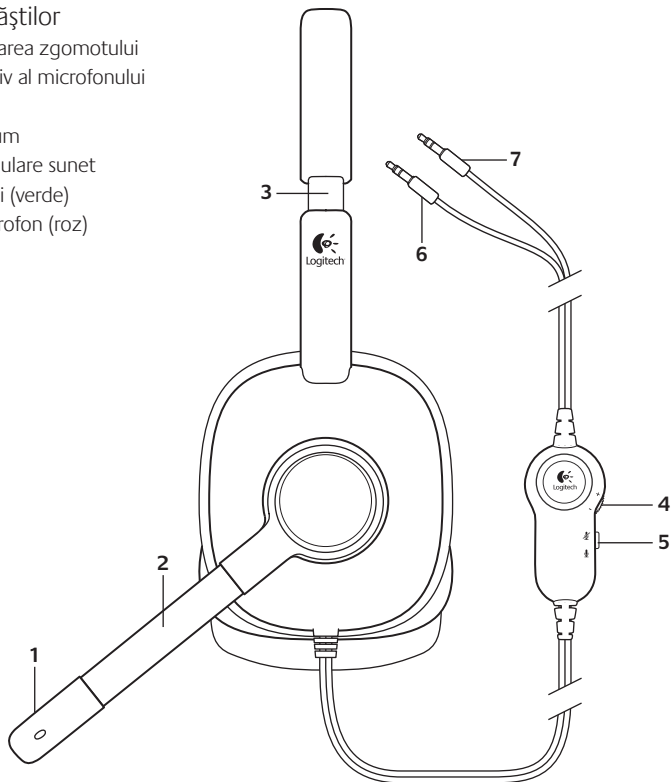
Windows XP: Otvorte ponuku **Štart/Ovládací panel/Zvuky a zvukové zariadenia**/karta **Zvuk**. Vyberte zvukovú kartu a kliknite na tlačidlo **OK**. Prejdite na kartu **Hlas**, vyberte zvukovú kartu a kliknite na tlačidlo **OK**. Reštartujte multimediálnu aplikáciu.

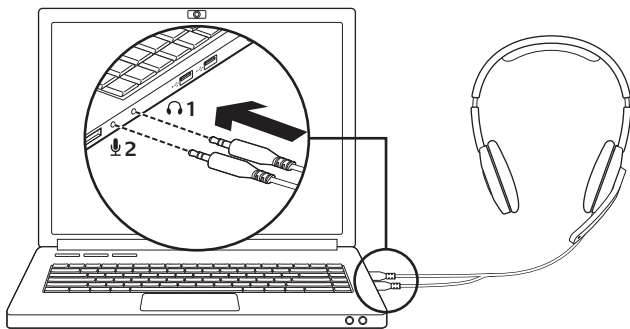
Windows Vista a Windows 7: Otvorte ponuku **Štart/Ovládací panel/Zvuky**/karta **Prehrávanie**. Vyberte zvukovú kartu a kliknite na tlačidlo **OK**. Prejdite na kartu **Záznam**, vyberte zvukovú kartu a kliknite na tlačidlo **OK**. Reštartujte multimediálnu aplikáciu.

Ďalšie informácie získate na stránke www.logitech.com/support.

Caracteristicile căștilor

1. Microfon cu anularea zgomotului
2. Braț flexibil, rotativ al microfonului
3. Bandă ajustabilă
4. Controler de volum
5. Comutator de anulare sunet
6. Mufă pentru căști (verde)
7. Mufă pentru microfon (roz)

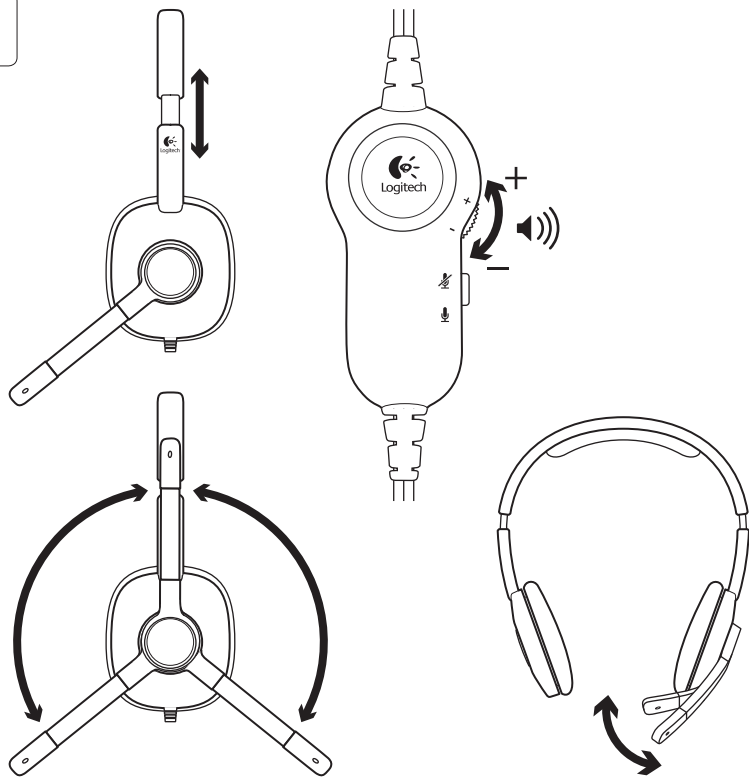


1

Conectați căștile

1. Introduceți mufa pentru căști de 3,5 mm (verde) în conectorul corespunzător de pe computerul dvs.
2. Introduceți mufa pentru microfon de 3,5 mm (roz) în conectorul corespunzător de pe computerul dvs.

2



Ajutor pentru configurare: căștile nu funcționează?

- Verificați conexiunea cablului căștilor și al microfonului între căști și computerul dvs. Mufa de 3,5 mm pentru căști (verde) se conectează la conectorul pentru căști de pe computerul dvs., iar mufa de 3,5 mm pentru microfon (roz) se conectează la conectorul pentru microfon.
- Reglați setările pentru volum și pentru microfon la un nivel audibil din aplicație și din sistemul de operare.
- Încercați să reporniți aplicația media.
- Închideți toate aplicațiile media și verificați dacă placa de sunet a computerului dvs. a fost selectată pentru redare și sunet de voce în sistemul de operare Windows.

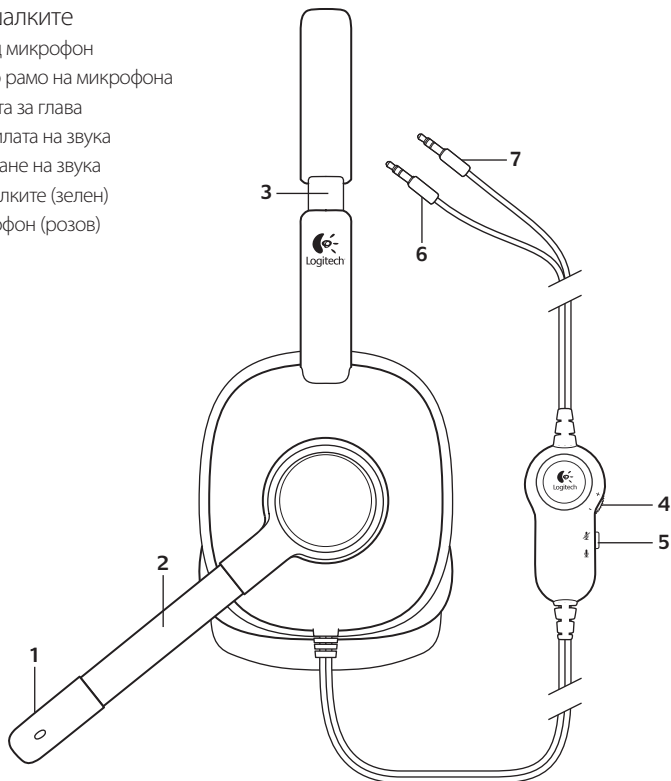
Windows XP: Accesați **Start/Control Panel (Panou de control)/Sounds and Audio Devices (Sunete și dispozitive audio)/fila Audio**. Selectați placa dvs. de sunet și faceți clic pe **OK**. Accesați fila Voice (Voce), selectați placa dvs. de sunet și faceți clic pe **OK**. Reporniți aplicația dvs. media.

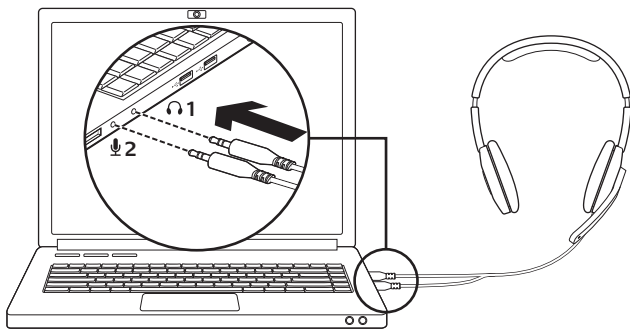
Windows Vista și Windows 7: Accesați **Start/Control Panel (Panou de control)/Sounds (Sunete)/fila Playback Devices (Dispozitive de redare)**. Selectați placa dvs. de sunet și faceți clic pe **OK**. Accesați fila Recording devices (Dispozitive de înregistrare), selectați placa dvs. de sunet și faceți clic pe **OK**. Reporniți aplicația media.

Pentru asistență suplimentară, vizitați adresa www.logitech.com/support.

Функции на слушалките

1. Шумозаглушаващ микрофон
2. Гъвкаво, въртящо рамо на микрофона
3. Регулируема лента за глава
4. Управление на силата на звука
5. Бутон за изключване на звука
6. Щепсел на слушалките (зелен)
7. Щепсел на микрофон (розов)

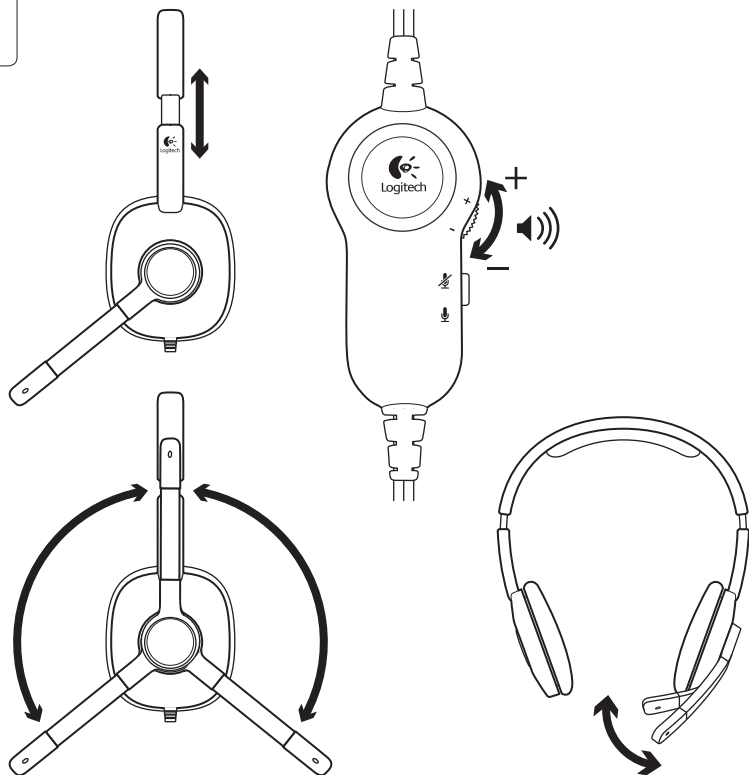


1

Включете слушалките

1. Включете щепсела на слушалките с размер 3,5 мм (зелен) в щепсела на слушалките на компютъра.
2. Включете щепсела на микрофона с размер 3,5 мм (розов) в щепсела на микрофона на компютъра.

2



Помощ за настройването: слушалките не работят?

- Проверете свързването на кабелите и на слушалките, и на микрофона между слушалките и компютъра. Щепселът на слушалките с размер 3,5 мм (зелен) се включва в щепсела на слушалките в компютъра, а щепселът на микрофона с размер 3,5 мм (розов) се включва в жака на микрофона.
- Регулирайте в приложението и в операционната система настройките за силата на звука и микрофона така, че звукът да се чува.
- Опитайте да рестартирате мултимедийното приложение.

- Затворете всички мултимедийни приложения и проверете дали звуковата карта на компютъра е посочена в операционната система Windows като опцията за възпроизвеждане и глас.

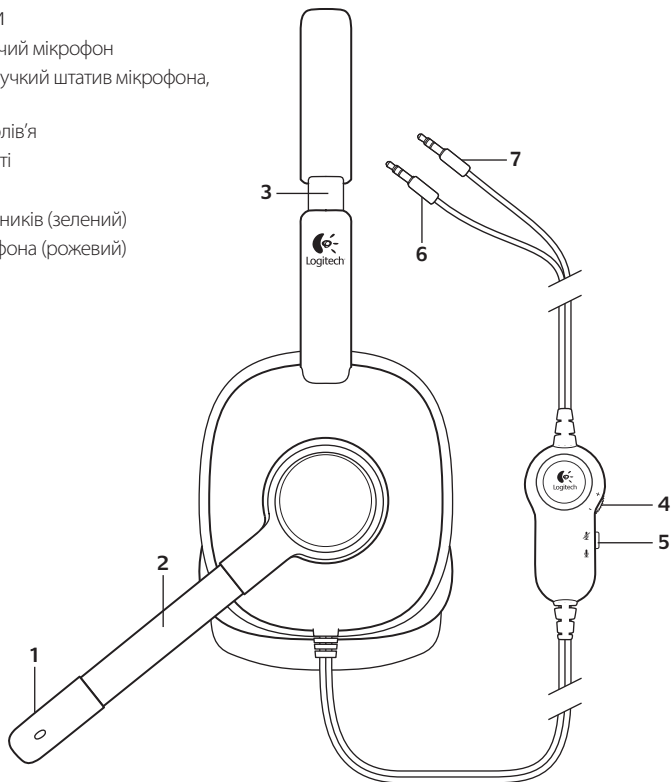
Windows XP: Отидете в раздела **Start (Старт)/Control Panel (Контролен панел)/Sounds and Audio Devices (Звуци и аудио устройства)/Audio (Аудио)**. Изберете своята звукова карта и натиснете **ОК**. Отидете на раздела за глас, изберете звуковата си карта и натиснете **ОК**. Рестартирайте мултимедийното приложение.

Windows Vista и Windows 7:
Отидете в раздела **Start (Старт)/Control Panel (Контролен панел)/Sounds (Звуци)/Playback Devices (Устройства за възпроизвеждане)**. Изберете своята звукова карта и натиснете **ОК**. Отидете на раздела за устройства за възпроизвеждане, изберете звуковата си карта и натиснете **ОК**. Рестартирайте мултимедийното приложение.

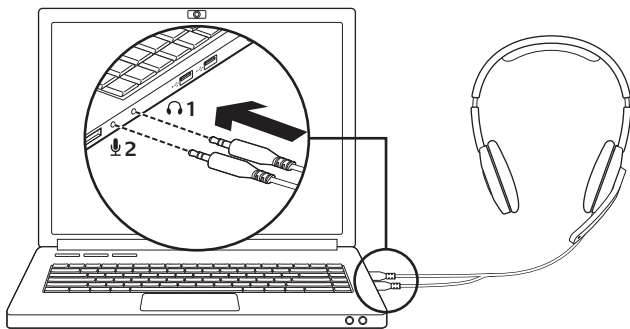
За допълнително съдействие посетете www.logitech.com/support.

Функції гарнітури

1. Шумоприглушуючий мікрофон
2. Універсальний гнучкий штатив мікрофона, що повертається
3. Регульоване наголів'я
4. Регулятор гучності
5. Вимикач звуку
6. Рознім для навушників (зелений)
7. Рознім для мікрофона (рожевий)



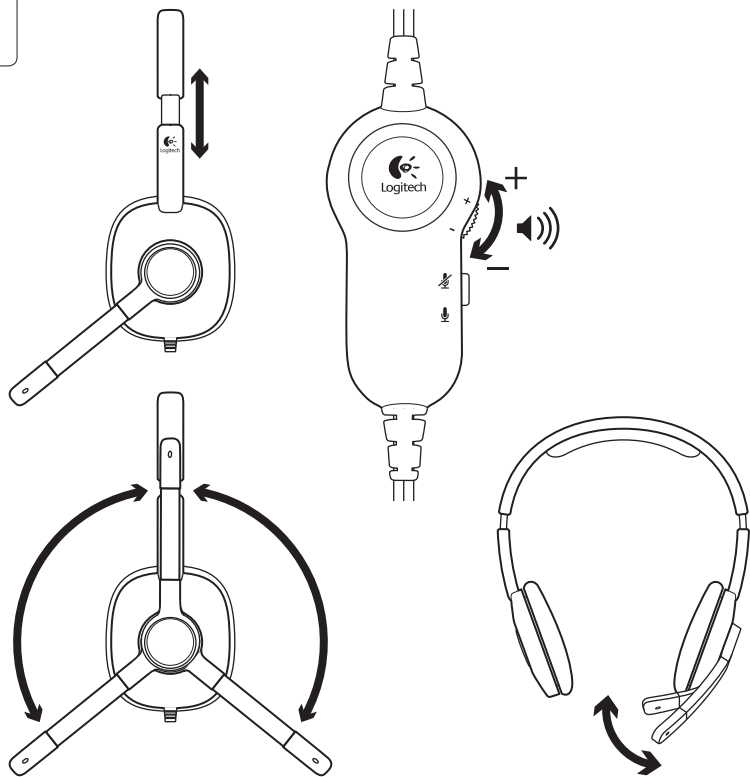
1



Підключення гарнітури

1. Вставте рознім для навушників (зелений) у гніздо для навушників на комп'ютері.
2. Вставте рознім для мікрофона (рожевий) у гніздо для мікрофона на комп'ютері.

2



Довідка з налаштування: гарнітура не працює?

- Перевірте підключення кабелів навушників і мікрофона між гарнітурою та комп'ютером. Рознім для навушників діаметром 3,5 мм (зелений) слід підключити до гнізда для навушників на комп'ютері, а рознім для мікрофона діаметром 3,5 мм (рожевий) – до гнізда мікрофона.
- У програмі та в операційній системі відрегулюйте рівень гучності та настройки мікрофона так, щоб звук було чути.
- Спробуйте перезапустити мультимедійний застосунок.

- Закрийте всі медіазастосунки та перевірте, чи вибрано в операційній системі Windows звукову карту комп'ютера для відтворення звуку та голосу.

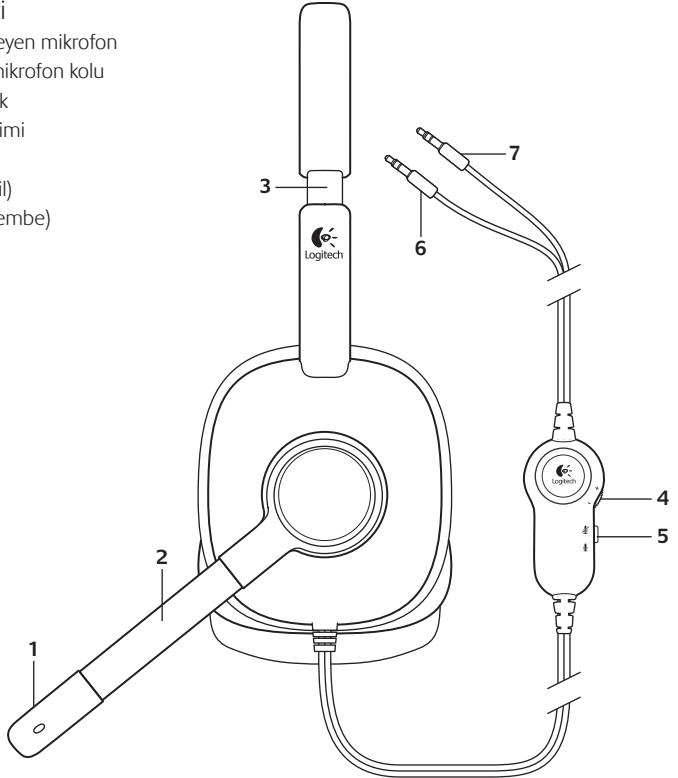
Windows XP: перейдіть до меню **Пуск/Панель керування/Звуки та аудіопристрої**, а потім виберіть вкладку **"Аудіо"**. Виберіть звукову карту та натисніть **ОК**. Перейдіть на вкладку **"Голос"**, виберіть звукову карту та натисніть **ОК**. Перезапустіть мультимедійний застосунок.

Windows Vista and Windows 7: перейдіть до меню **Пуск/Панель керування/Звуки**, а потім виберіть вкладку **"Пристрої відтворення"**. Виберіть звукову карту та натисніть **ОК**. Перейдіть на вкладку **"Пристрої записування"**, виберіть звукову карту та натисніть **ОК**. Перезапустіть мультимедійний застосунок.

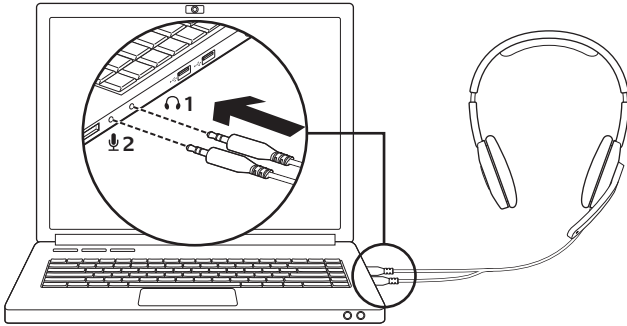
Додаткову підтримку можна отримати на сайті www.logitech.com/support.

Kulaklık özellikleri

1. Gürültüyü engelleyen mikrofon
2. Esnek ve döner mikrofon kolu
3. Ayarlanabilir başlık
4. Ses düzeyi denetimi
5. Sessiz düğmesi
6. Kulaklık girişi (yeşil)
7. Mikrofon girişi (pembe)



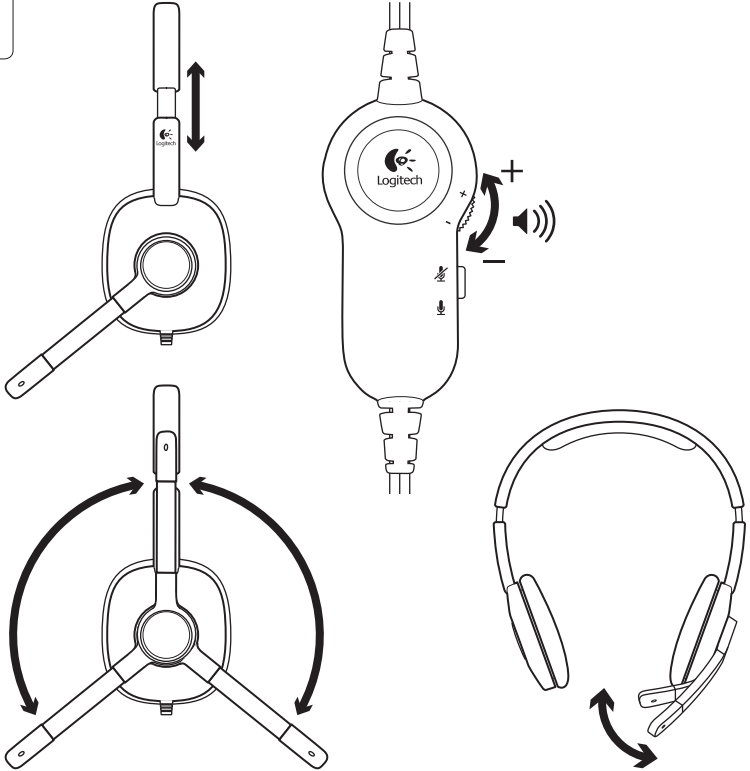
1



Kulaklıđı bađlama

1. 3,5 mm kulaklık giriřini (yeřil) bilgisayarınızın kulaklık giriřine takın.
2. 3,5 mm mikrofon giriřini (pembe) bilgisayarınızın mikrofon giriřine takın.

2



Kurulum yardımı: kulaklık çalışmıyor mu?

- Kulaklık ve bilgisayarınız arasındaki kulaklık ve mikrofon kablosu bağlantılarını kontrol edin. 3,5 mm kulaklık girişi (yeşil) kulaklığın bilgisayarınıza bağlanmasını sağlar. 3,5 mm mikrofon girişi de (pembe) mikrofon girişine takılır.
- Ses düzeyini ve mikrofonu, uygulamada ve işletim sisteminde duyarlı bir seviyeye ayarlayın.
- Medya uygulamasını yeniden başlatmayı deneyin.

- Tüm medya uygulamalarını kapatın ve bilgisayarınızın ses kartının Windows işletim sisteminde kayıttan yürütme ve ses amaçlı seçilip seçilmediğini kontrol edin.

Windows XP: Başlat/Denetim Masası/Ses ve Ses Aygıtları/Ses sekmesine gidin. Ses kartınızı seçin ve **Tamam**'ı tıklayın. Ses sekmesine gidin, ses kartınızı seçin ve **Tamam**'ı tıklayın. Medya uygulamanızı yeniden başlatın.

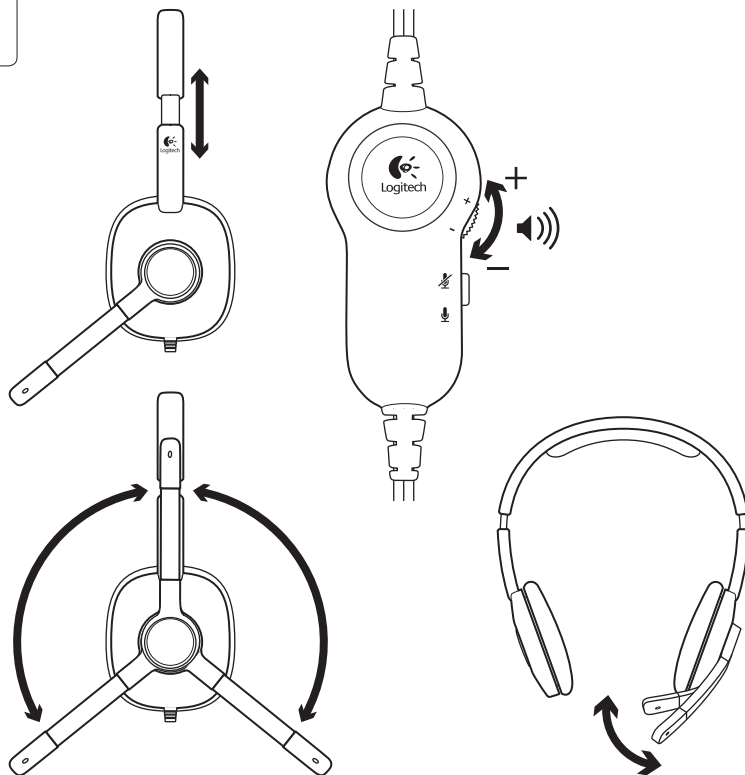
Windows Vista ve Windows 7: Başlat/Denetim Masası/Ses/Kayıttan Yürütme Aygıtları sekmesine gidin. Ses kartınızı seçin ve **Tamam**'ı tıklayın. Kayıt aygıtları sekmesine gidin ve ses kartınızı seçip **Tamam**'ı tıklayın. Medya uygulamanızı yeniden başlatın.

Daha fazla yardım için lütfen www.logitech.com/support adresini ziyaret edin.

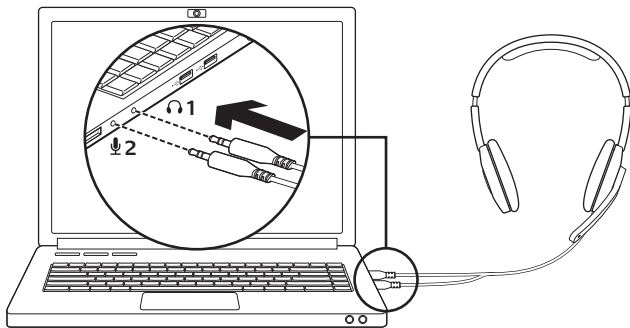
المساعدة في الإعداد: سماعة الرأس لا تعمل؟

- أغلق جميع تطبيقات الوسائط وحقق ما إذا كان قد تم خديد بطاقة الصوت بالكمبيوتر في نظام التشغيل Windows للتشغيل والصوت.
 - نظام **Windows XP**: انتقل إلى قائمة ابدأ **(Start)** / لوحة التحكم **(Control Panel)** / الأصوات وأجهزة الصوت **(Sounds and Audio Devices)** / علامة تبويب الصوت **(Audio)**. اختر بطاقة الصوت وانقر فوق **OK** (موافق). انتقل إلى علامة التبويب "الصوت" **(Voice)**. وحدد بطاقة الصوت ثم انقر فوق **OK** (موافق). أعد تشغيل تطبيق الوسائط.
 - نظاما التشغيل **Windows Vista** و **Windows 7**: انتقل إلى قائمة ابدأ **(Start)** / لوحة التحكم **(Control Panel)** / الأصوات / علامة تبويب أجهزة التشغيل **(Playback Devices)**. اختر بطاقة الصوت وانقر فوق **OK** (موافق). انتقل إلى علامة التبويب أجهزة التسجيل **(Recording devices)**. اختر بطاقة الصوت ثم انقر فوق **OK** (موافق). أعد تشغيل تطبيق الوسائط.
 - خقق من توصيلات سماعة الرأس وكبل الميكروفون بين سماعة الرأس والكمبيوتر. يتم توصيل قابس سماعة الرأس بمقاس 3.5 مم (أخضر) بمقبس سماعة الرأس في الكمبيوتر ويتم توصيل قابس سماعة الرأس مقاس 3.5 (أزرق/أخضر) بمقبس الميكروفون.
 - اضبط إعدادات مستوى الصوت والميكروفون في كلٍّ من نظام التشغيل والتطبيق على مستوى يمكن سماعه.
 - جرب إعادة تشغيل تطبيق الوسائط.
- لمزيد من المساعدة، يُرجى زيارة موقع الويب www.logitech.com/support.

2



1



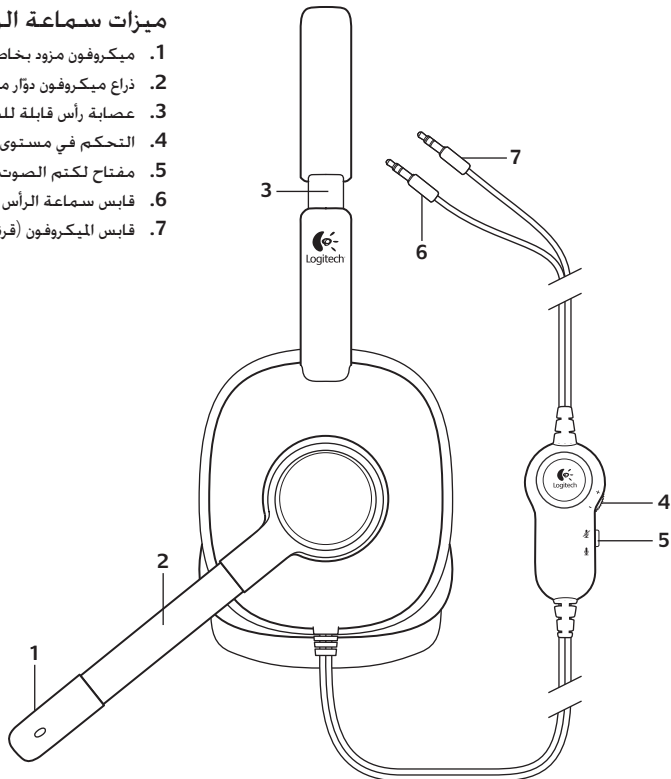
توصيل سماعة الرأس

2. أدخل قابس الميكروفون مقياس 3.5 مم (قرنفلي) في مقبس الميكروفون بالكمبيوتر.

1. أدخل قابس سماعة الرأس مقياس 3.5 مم (أخضر) في مقبس سماعة الرأس بالكمبيوتر.

مميزات سماعة الرأس

1. ميكروفون مزود بخاصية إلغاء الضوضاء
2. ذراع ميكروفون دوّار مرن
3. عصابة رأس قابلة للضبط
4. التحكم في مستوى الصوت
5. مفتاح لكتيم الصوت
6. قابس سماعة الرأس (أخضر)
7. قابس الميكروفون (قرنفلي)



www.logitech.com/support



België/Belgique Dutch: +32-(0)2 200 64 44;
French: +32-(0)2 200 64 40

Česká Republika +420 239 000 335

Danmark +45-38 32 31 20

Deutschland +49-(0)69-51 709 427

España +34-91-275 45 88

France +33-(0)1-57 32 32 71

Ireland +353-(0)1 524 50 80

Italia +39-02-91 48 30 31

Magyarország +36 (1) 777-4853

Nederland +31-(0)-20-200 84 33

Norge +47-(0)24 159 579

Österreich +43-(0)1 206 091 026

Polska 00800 441 17 19

Portugal +351-21-415 90 16

Россия +7(495) 641 34 60

Schweiz/Suisse D +41-(0)22 761 40 12

Svizzera F +41-(0)22 761 40 16

I +41-(0)22 761 40 20

E +41-(0)22 761 40 25

South Africa 0800 981 089

Suomi +358-(0)9 725 191 08

Sverige +46-(0)8-501 632 83

Türkiye 00800 44 882 5862

United Arab Emirates 8000 441-4294

United Kingdom +44-(0)203-024-81 59

European, Mid. East., & African Hq. Morges, Switzerland English: +41-(0)22 761 40 25 Fax: +41-(0)21 863 54 02

Eastern Europe English: 41-(0)22 761 40 25

United States +1 646-454-3200

Argentina +0800 555 3284

Brasil +0800 891 4173

Canada +1-866-934-5644

Chile +1230 020 5484

Latin America +1 800-578-9619

Mexico +001 800 578 9619



www.logitech.com

© 2011 Logitech. All rights reserved. Logitech, the Logitech logo, and other Logitech marks are owned by Logitech and may be registered. Microsoft, Windows, Windows Media, and the Windows logo are trademarks of the Microsoft group of companies. All other trademarks are the property of their respective owners. Logitech assumes no responsibility for any errors that may appear in this manual. Information contained herein is subject to change without notice.

620-003284.003